

# Armadi refrigerati una porta 900 It Gruppo Remoto

91TNR – 90BTR

Refrigerated cabinets without group



La linea di di armadi e tavoli refrigerati sia a temperatura positiva che negativa sono realizzati con l'intento di risparmiare energia elettrica, di essere all'avanguardia nei sistemi e di proteggere l'ambiente che ci circonda.

La linea di armadi per la gastronomia ha subito un rinnovo di stile e funzionalità:

Monoscocca con isolamento 60 mm;realizzato in prevalenza acciaio inox Aisi 304 per le parti interne e a vista, Aisi 430 in parti non a vista o poco rilevanti; acciaio preverniciato per schiena esterna, fondo esterno e cielo esterno.

Il pannello comandi e la porta hanno bordi verticali arrotondati;

L'unità refrigerante è del tipo monoblocco.

Sarà così sufficiente sostituire l'unità con un'altra in casi di manutenzione straordinaria o eventuali riparazioni, senza il fermo macchina.

Lo sbrinamento dell'evapore è automatico nella versione 0°+8°, nelle altre versioni provvede una resistenza.

L'evaporazione dell'acqua ricavata dallo sbrinamento avviene tramite un condotto a gas caldo posto all'interno di una vaschetta, posizionata sotto il condensatore per avere anche la doppia funzione di raffreddamento

Il micro di fermoventola all'apertura della porta è meccanico e non necessita essere spostato nel caso si cambi il verso dell'apertura

La porta è reversibile, è sufficiente montare la cerniera inferiore nel lato opposto.

L'allestimento interno è montato ad incastro ed è facilmente removibile per garantire la massima praticità nelle operazioni di pulizia

La bocca di mandata, negli armadi ventilati è protetta da un canale, il quale garantisce che l'aria fredda in uscita, non sia ostacolata da prodotti o formazioni di Ghiaccio



Inox Bim, a leading company specialized in the production of Stainless Steel Professional Equipment for the Catering Industry, offers its customers a wide range of Stainless Steel Cabinets.

The line of cabinets for gastronomy has undergone a renovation in style and functionality:

Monocoque with 60 mm insulation; made mainly Aisi 304 stainless steel for the internal and visible parts, Aisi 430 in the non-visible parts or not very relevant, pre-painted steel for external back,external bottom, external ceiling.

The control panel and the door have rounded vertical edges;

The refrigeration unit is the monobloc type.

Therefore, it is enough to just replace the unit with another one in the event of extraordinary maintenance or any repairs, without stopping the machine;

The defrosting of the evaporator is automatic in the version 0° +8°, in other versions resistance is provided;

The water resulting from defrosting evaporates via a hot gas conduit located inside a container positioned under the condenser to also have the dual function of cooling.

The fan stop microswitch to open the door is mechanical and does not need to be moved in the event that the opening direction is changed.

The door is reversible, it is enough to assemble the lower hinge on the opposite side;

The interior design is wedged and can easily be removed to provide maximum convenience when cleaning.

The discharge opening in the vertical cabinets is protected by a channel, ensuring that the cold air coming out is not impeded by products or ice formations;



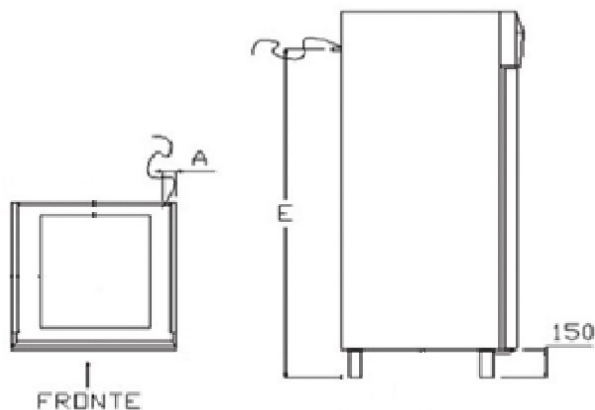
## Risparmio energetico garantito con isolamenti fino a 60 mm

Guaranteed energy savings with insulation up to 90 mm



## Maniglie ergonomiche ad apertura facilitata

Ergonomic easy-open handles



Schema per risalire alla predisposizione delle utenze

CODICE CODE	ALIMENTAZIONE (ELET.) A X E POWER
91 TNR	50 X 1890
90 BTR	50 X 1890

CODICE CODE	DESCRIZIONE DESCRIPTION	DIMENSIONI DIMENSIONS	TEMPERATURA D'ESERCIZIO EXERCISE TEMPERATURE	SBRINAMENTO DEFROSTING	EVACUAZIONE CONDENSA CONDENSATION EVACUATION	KW	V\Hz	CAPACITÀ (lt.) CAPACITY	PESO (Kg.) WEIGHT
91 TNR	frigo 1 porta/fridge 1 door	790x1010x2090	-2° +8°	con resistenza/with resistance	gas caldo	0,40	230/50	900	90
90 BTR	freezer 1 porta/freezer 1 door	790x1010x2090	-15° -18°	con resistenza/with resistance	warm gas	0,80	230/50	900	90

CODICE CODE	DIM. PORTA APERTA DOOR OPEN DIM.	DIMENSIONI INTERNE INTERNAL DIMENSION	LATO CERNIERA SIDE HINGES
91 TNR	1800	640x850x1480	DX / RH
90 BTR	1800	640x850x1480	DX / RH

#### UNITÀ CONDENSATRICE PER MONOBLOCCHI REMOTI



**UC 54-36 P** Unità condensatrice remota per 71-61-141-121 TNR a valvola / Condensing unit for 71-61-141-121 TNR with valve HP

**UC 54-36 N** Unità condensatrice remota per 70-60-140-120 BTR a valvola / Condensing unit for 70-60-140-120 BTR with valve HP

• **Valvola termostatica esclusa (anche dall'armadio gruppo remoto)**

#### ARMADI CLASSE CLIMATICA 5, 40° C TEMPERATURA ESTERNA/CLIMATE CLASS 5, 40°C EXTERNAL TEMPERATURE

##### ACCESSORI A RICHIESTA / OPTIONAL ACCESSORIES

CODICE CODE	DESCRIZIONE DESCRIPTION	LxPxH LxDxH
<b>GR.21</b>	Griglia plastificata rilsan GN 2/1 / Rilsan plastic-coated grid GN 2/1	530x650
<b>GR.21I</b>	Griglia inox GN 2/1 / Stainless steel grid GN 2/1	530x650
<b>CG.21</b>	Coppia guide inox / A pair of stainless steel rails	
<b>KT.2</b>	Kit ruote inox / Stainless steel wheel kit	Ø 125
<b>7060</b>	Chiusura con chiave / Locking with key	
<b>2350</b>	Faretto a led porta aperta / Open door led spot light	
<b>KP.1</b>	Allestimento 16 coppie guide 60/40 passo 75 mm - 1 porta Setting up of 16 pairs of rails 60/40 with 75 mm pitch - 1 door	400x600
<b>SMP*</b>	Supplemento 2 mezze porte al posto dell'intera	
<b>SVMI</b>	Supplemento 1 anta vetro e maniglia inox con illuminazione interna led self service Supplement 1 glass door and inox handle with internal LED lighting self service	
<b>SVMI91</b>	Supplemento 1 anta vetro per 900 lt, maniglia inox con illuminazione interna led self service Supplement 1 glass door for 900lt, inox handle with internal LED lighting self service	
<b>CDACP5</b>	Supplemento per controllo digitale Touch Screen 5"	
<b>CRBA4.0</b>	Supplemento controllo remoto avanzato, è possibile da parte di un tecnico modificare i parametri da remoto e di essere avvertito via mail di eventuali anomalie	

Con i codici CRBA4.0 e CDACP5 la macchina diventa Transizione digitale 4.0 con credito d'imposta

**(I LITRI INDICATI SONO LA CAPACITÀ NOMINALE) CLASSE CLIMATICA 5, TEMP. AMBIENTE +14/+40°C -UR 40% - CLIMATE CLASS 5, AMBIENT TEMP. +14/+40°C- RH 40%**