

Cucina elettrica a piastre singole con forno 800x900

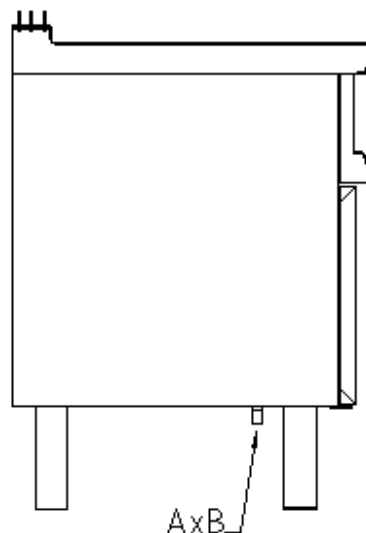
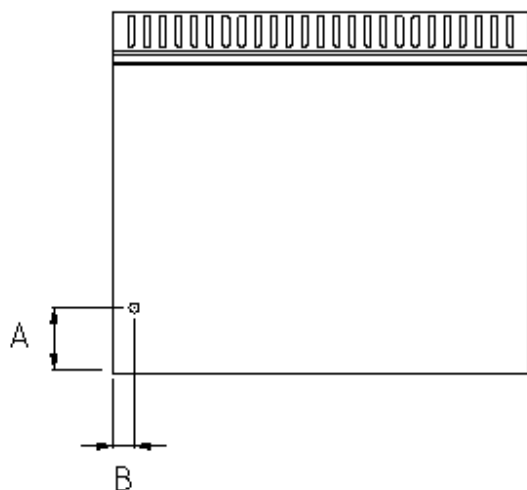
Electric single plates range with oven 800x900



Ampia disponibilità di gamma, dal vetroceramica alla piastra singola in ghisa con e senza forno. Forno elettrico statico con funzione grill GN 2/1 - KW 5,1 per serie 700 e KW 6 per serie 900 - raggiunge una temperatura di 280°C. Le piastre in ghisa sono tonde \varnothing mm 220 per serie 700 e quadre 220x220 per serie 900 passo 400 e quadre 300x300 per serie 900 passo 450. Il vetroceramica è dotato di sensore caldo residuo per garantire una maggior sicurezza dell'operatore.

Wide range available, from glass-ceramic to individual, cast iron plates with or without an oven. Static electric oven with a GN 2/1 grill function. This is 5.1 KW for the 700 series and 6KW for the 900 series and reaches a temperature of 280°C. Cast iron plates are circular - 220mm - for the 700 series and square - 220x200mm for the 900 series block 400 and square 300x300 for 900 series block 450. Glass-ceramic plates are equipped with residual heat sensors to ensure greater safety for the user.





Schema per risalire alla predisposizione delle utenze

**CUCINA ELETTRICA A PIASTRE SINGOLE SCON FORNO
ELECTRIC SINGLE PLATES RANGE WITH OVEN**

CODICE CODE	ALIMENTAZIONE (ELET.) A x B POWER (ELET)
9CPSE2FE	220 X 27

CODICE CODE	DIMENSIONI (mm.) L X P X H DIMENSIONS (mm.)	KW	KW FORNO	KW TOT	V \ HZ	CAPACITA'
9CPSE2FE	800x900x900	2,6x4	6	16,4	400/50	gn 2/1

**FORNO VANO G.N. 2/1 COMPLETO DI 1 GRIGLIA CROMATA
2 RESISTENZE - FUNZIONE GRILL
OVEN GN 2/1 COMPLETE OF 1 CHROME GRID
2 RESISTENCE - GRILL FUNCTION**

ACCESSORI A RICHIESTA / OPTIONAL ACCESSORIES

CODICE CODE	DESCRIZIONE DESCRIPTION
GR.21I	GRIGLIA INOX GN 2/1 / STAINLESS STEEL GRID GN 2/1