

Armadi Fermalievitazione una porta 700/900 It

71FL – 91FL

Retarder-proofing cabinets one door 700/900 It



Gli armadi fermalievitazione sono progettati per eseguire cicli completi e personalizzabili di ferma/lievita. Attraverso una tecnologia 4.0 e possibile una gestione digitale di diverse funzioni, anche da remoto.

La linea di armadi per la fermalievitazione INOXBim vanta le seguenti caratteristiche:

- Monoscocca con isolamento 60 mm (75 mm per il 900 It) con poliuretano espanso HFO, che ha un livello GWP 0;
- Temperatura di esercizio cella -6° + 40°C;
- Dispositivo con controllo digitale totalmente automatizzato rispondente ai requisiti Industria 4.0.

Gli armadi fermalievitazione possono svolgere molteplici funzioni fra cui:

- Gestione di raffreddamento, riscaldamento, e mantenimento;
- Gestione e funzionamento tramite lettura temperatura sonde: evaporatore, cella in aspirazione;
- Funzione di freddo/caldo/mantenimento;
- Si possono eseguire cicli completi di ferma/lievita impostando tempi e caratteristiche di temperatura, ventilazione;

Possono essere utilizzati anche per conservare, scongelare, essiccare, etc.

Modelli 71FL e 91FL con cicli predefiniti non personalizzabili.



RETARDER-PROOFING CABINETS 4.0

Fermenting cabinets are designed to perform complete and customisable stop/live cycles. Through 4.0 technology, digital management of various functions is possible, even remotely.

Leavening retarder cabinets INOXBim product line

boast the following characteristics:

- Monobloc body with 60 mm insulation (75 mm concerning 900 It) with HFO polyurethane foam which has a GWP level equal to 0
- Cell operational temperature -6° + 40°C
- Device with fully automated digital control embracing Industry 4.0 requirements

Leavening retarder cabinets are able to accomplish

with multiple functions, that is to say:

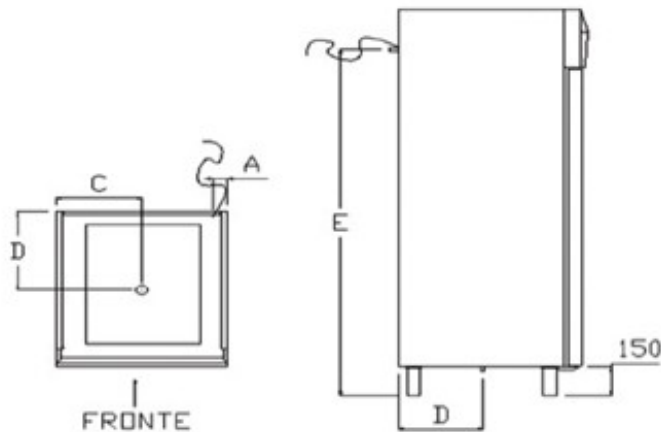
- Cooling, heating and maintenance management
- Management and operational usage through probes temperature reading: evaporator, aspiration cell
- Cold, heat, maintenance
- Complete leavening retarding cycles can be performed through the setting of timing and characteristics of temperature, ventilation. Naturally, it can also be used for preserving, thawing, desiccating, etc.

Models 71FL and 91FL with preset, non-customizable cycles.



Cicli dedicati ferma-lievita programmabili: tempi, temperatura e ventilazione su misura

Dedicated programmable stop-leave cycles: customised time, temperature and ventilation



Schema per risalire alla predisposizione delle utenze

CODICE CODE	ALIMENTAZIONE (ELET.) A X E POWER	SCARICO LIQUIDI M 1/2" C X D LIQUIDS UNLOAD
71 FL	50 X 1825	360 X 380
91 FL	50 X 1825	395 X 450

CODICE CODE	DESCRIZIONE DESCRIPTION	DIMENSIONI DIMENSIONS	TEMPERATURA D'ESERCIZIO EXERCISE TEMPERATURE	SBRINAMENTO DEFROSTING	KW	VHz VHZ	CAPACITÀ (lt.) CAPACITY	PESO (Kg.) WEIGHT
71 FL	fermalievita 1 porta/retarder 1 door	720x800x2020	- 15° +40°	gas caldo / warm gas	1,61	230/50	700	80
91 FL	fermalievita 1 porta/retarder 1 door	790x1010x2090	- 15° +40°	gas caldo / warm gas	1,61	230/50	900	90

CODICE CODE	DIM. PORTA APERTA DOOR OPEN DIM.	DIMENSIONI INTERNE INTERNAL DIMENSION	LATO CERNIERA SIDE HINGES
71 FL	1520	600x680x1440	DX / RH
91 FL	1800	640x850x1480	DX / RH

Capacità / Capacity 71FL (600x400) Capacità / Capacity 91FL (600x800 o 600x400 x2)

CLASSE CLIMATIC 5, TEMPERATURA AMBIENTE +14°/+40°C CLIMATE CLASS 4, AMBIENT TEMP. +14°C/+40°C

ACCESSORI A RICHIESTA / OPTIONAL ACCESSORIES

CODICE CODE	DESCRIZIONE DESCRIPTION	LxPxH LXDXH
HGR.64	Griglia plastificata rilsan EN / Rilsan plastic-coated grid EN	400X600
CG,64L	Griglia inox per euronorm 700lt / One pair of stainless steel rails for 700lt	
CG.68L	Griglia inox per euronorm 900lt / One pair of stainless steel rails for 900lt	
KT.2	Kit ruote inox / Stainless steel wheel kit	Ø 125
7060	Chiusura con chiave / Locking with key	
2350	Faretto a led porta aperta / Open door led spot light	
HGR.64I	Griglia inox EN / Stainless steel grid EN	400x600
SVMI	Supplemento 1 anta vetro e maniglia inox con illuminazione interna led self service Supplement 1 glass door and inox handle with internal LED lighting self service	
SVMI91	Supplemento 1 anta in vetro per 900 lt, man inox e illum. Interna led self service Supplement 1 glass door for 900 lt, inox handle with ILED lighting self service	
SVSA	Supplemento 1 anta in vetro, illum. Interna led, con sistema antiappannamento (consigliata su vers. BT) Supplement 1 glass door with ILED lighting, with anti-fog system (recommended on LT versions)	
SVSA91	Supplemento 1 anta in vetro per 900lt, illum. Interna led, con sistema antiappannamento (consigliata su vers. BT) Supplement 1 glass door for 900lt with ILED lighting, with anti-fog system (recommended on LT versions)	
VCPC.7	Supplemento verniciatura bianco o nero su porta e cruscotto 1 lato per 700/600 lt	
VCPC.9	Supplemento verniciatura bianco o nero su porta e cruscotto 1 lato per 900 lt	
VCIN.7	Supplemento verniciatura bianco o nero intera (porta+cruscotto+fianchi) per 700/600 lt	
VCIN.9	Supplemento verniciatura bianco o nero intera (porta+cruscotto+fianchi) per 900 lt	
DU3G	Dongle USB 3G per connettere internet con Sim card 3G USB dongle to connect the internet with a SIM card	
CRBA4.0	Supplemento controllo remoto avanzato, è possibile da parte di un tecnico modificare i parametri da remoto e di essere avvertito via mail di eventuali anomalie L'abbonamento comprende il servizio ma non la manodopera del tecnico	

ASTU* Assistenza d'uso e tecnica per utilizzatore in modalità Zoom (è necessario avere il CRBA4.0)

(I LITRI INDICATI SONO LA CAPACITÀ NOMINALE)