

# Armadi Fermalievitazione una porta 700/900 It

71FL – 91FL

## Retarder-proofing cabinets one door 700/900 It



La linea di armadi per la fermalievitazione vanta le seguenti caratteristiche:

- monoscocca con isolamento 60 mm (75 mm per il 900 It) con poliuretano espanso HFO, che ha un livello GWP 0
- temperatura di esercizio cella -6° + 40°C
- dispositivo con controllo digitale totalmente automatizzato rispondente ai requisiti Industria 4.0
- temperatura ambiente di funzionamento da + 14 ° a + 30 ° C
- Classe climatica 4

Gli armadi fermalievitazione possono svolgere molteplici funzioni fra cui:

- gestione di raffreddamento, riscaldamento, e mantenimento
  - gestione e funzionamento tramite lettura temperatura sonde: evaporatore, cella in aspirazione
  - funzione di freddo/caldo/mantenimento
  - si possono eseguire cicli completi di ferma/lievita impostando tempi e caratteristiche di temperatura, ventilazione.
- Naturalmente può essere utilizzato anche per conservare, scongelare, essiccare, etc.



Leavening retarder cabinets product line boast the following characteristics:

- Monobloc body with 60 mm insulation ( 75 mm concerning 900 It) with HFO polyurethane foam which has a GWP level equal to 0
- Cell operational temperature -6° + 40°C
- Device with fully automated digital control embracing Industry 4.0 requirements
- ambient operating temperature from + 14 ° to + 30 ° C
- Climatic Class 4

Leavening retarder cabinets are able to accomplish with multiple functions, that is to say:

- Cooling, heating and maintenance management
- Management and operational usage through probes temperature reading: evaporator, aspiration cell
- Refrigeration, heating, controlling temperature
- Complete leavening retarding cycles can be performed through the setting of timing and characteristics of temperature, ventilation. Naturally, it can also be used for preserving, thawing, desiccating, etc.

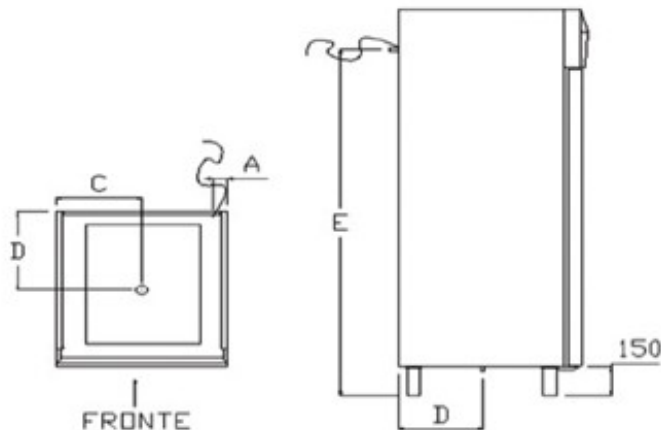


**Per garantire un buon funzionamento del sistema e' necessario collegare il tablet ad internet**

**To ensure a proper system operation, the tablet must be connected to the internet**

INNOVAZIONE TECNOLOGICA INDUSTRIA 4.0





Schema per risalire alla predisposizione delle utenze

CODICE CODE	ALIMENTAZIONE (ELET.) A X E POWER	SCARICO LIQUIDI M 1/2" C X D LIQUIDS UNLOAD
71 FL	50 X 1825	360 X 380
91 FL	50 X 1825	395 X 450

CODICE CODE	DESCRIZIONE DESCRIPTION	DIMENSIONI DIMENSIONS	TEMPERATURA D'ESERCIZIO EXERCISE TEMPERATURE	SBRINAMENTO DEFROSTING	KW	V/Hz	CAPACITÀ (lt.) CAPACITY	PESO (Kg.) WEIGHT
71 FL	fermalievita 1 porta/retarder 1 door	720x800x2020	- 6° +40°	gas caldo / warm gas	0,52	230/50	700	80
91 FL	fermalievita 1 porta/retarder 1 door	790x1010x2090	- 6° +40°	gas caldo / warm gas	0,52	230/50	900	90

CODICE CODE	DIM. PORTA APERTA DOOR OPEN DIM.	DIMENSIONI INTERNE INTERNAL DIMENSION	LATO CERNIERA SIDE HINGES
71 FL	1520	600x680x1440	DX / RH
91 FL	1800	640x850x1480	DX / RH

Capacità / Capacity 71FL (600x400) Capacità / Capacity 91FL (600x800 o 600x400 x2)

**CLASSE CLIMATIC 4, TEMPERATURA MINIMA ESERCIZIO AMBIENTE +14°C CLIMATE CLASS 4, AMBIENT TEMP. MIN. +14°C**

#### ACCESSORI A RICHIESTA / OPTIONAL ACCESSORIES

CODICE CODE	DESCRIZIONE DESCRIPTION	LxPxH LXDXH
<b>GR.21</b>	Griglia plastificata rilsan GN 2/1 / Rilsan plastic-coated grid GN 2/1	530x650
<b>GR.21I</b>	Griglia inox GN 2/1 / Stainless steel grid GN 2/1	530x650
<b>CG.21</b>	Coppia guide inox / A pair of stainless steel rails	
<b>KT.2</b>	Kit ruote inox / Stainless steel wheel kit	Ø 125
<b>7060</b>	Chiusura con chiave / Locking with key	
<b>2350</b>	Faretto a led porta aperta / Open door led spot light	
<b>HGR.64I</b>	Griglia inox EN / Stainless steel grid EN	400x600
<b>SVMI</b>	Supplemento 1 anta vetro e maniglia inox con illuminazione interna led self service Supplement 1 glass door and inox handle with internal LED lighting self service	
<b>SVMI91</b>	Supplemento 1 anta in vetro per 900 lt, man inox e illum. Interna led self service Supplement 1 glass door for 900 lt, inox handle with ILED lighting self service	
<b>CRBA4.0</b>	Supplemento controllo remoto avanzato e software per windows, è possibile da parte di un tecnico modificare i parametri da remoto e di essere avvertito via mail di eventuali anomalie L'abbonamento comprende il servizio ma non la manodopera del tecnico.	
<b>VCPC.7</b>	Supplemento verniciatura bianco o nero su porta e cruscotto 1 lato per 700/600 lt	
<b>VCPC.9</b>	Supplemento verniciatura bianco o nero su porta e cruscotto 1 lato per 900 lt	
<b>VCIN.7</b>	Supplemento verniciatura bianco o nero intera (porta+cruscotto+fianchi) per 700/600 lt	
<b>VCIN.9</b>	Supplemento verniciatura bianco o nero intera (porta+cruscotto+fianchi) per 900 lt	
<b>DU3G</b>	Dongle USB 3G per connettere internet con Sim card 3G USB dongle to connect the internet with a SIM card	
<b>DEUSB</b>	Dongle ethernet USB connettore di rete senza usare wi-fi USB ethernet dongle network connector without using wi-fi	

**(I LITRI INDICATI SONO LA CAPACITÀ NOMINALE)**