

Armadio Climatico due porte 1400 lt

141CTMAX

Climatic cabinet with two doors 1400 lt



L'armadio climatico vanta le seguenti caratteristiche:

- monoscocca con isolamento 60 mm con poliuretano espanso HFO, che ha un livello GWP 0
- temperatura di esercizio cella -6° + 40°C
- gestione umidità
- dispositivo con controllo digitale totalmente automatizzato rispondente ai requisiti Industria 4.0
- ozonizzatore a controllo temporizzato (optional, necessario per fare ricambio aria)
- temperatura ambiente di utilizzo da +18° a +25°C
- classe climatica 4

L'armadio climatico può svolgere molteplici funzioni fra cui:

- gestione di raffreddamento, riscaldamento, e mantenimento
- gestione e funzionamento tramite lettura temperatura sonde: evaporatore, cella in aspirazione, umidità relativa
- funzione di freddo/caldo/mantenimento/umidificazione/deumidificazione/ozonizzazione (optional)
- si possono eseguire cicli completi e personalizzabili di ferma/lievita, stagionatura, frollatura, essiccazione, scongelamento, precottura, conservazione a temperatura e umidità controllata e in generale cicli di trasformazione alimenti tramite temperatura/umidità/sanificazione aria/ventilazione

- sistema di pesatura (optional) per stagionatura, composto da 2 celle di carico, range peso 2-18 kg, risoluzione di 2 grammi.

INNOVAZIONE TECNOLOGICA INDUSTRIA 4.0



Climatic cabinets feature:

- Monobloc body with 60 mm insulation with HFO polyurethane foam which has a GWP level equal to 0
- Cell operational temperature -6° + 40°C
- Humidity management
- Device with fully automated digital control, complying Industry 4.0 requirements
- Timed control ozonator (optional)
- Ambient operational temperature +18° +25°C (Climatic Class 4)

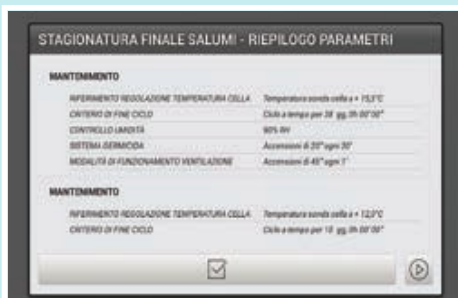
Climatic cabinets are able to accomplish with multiple functions, as such as:

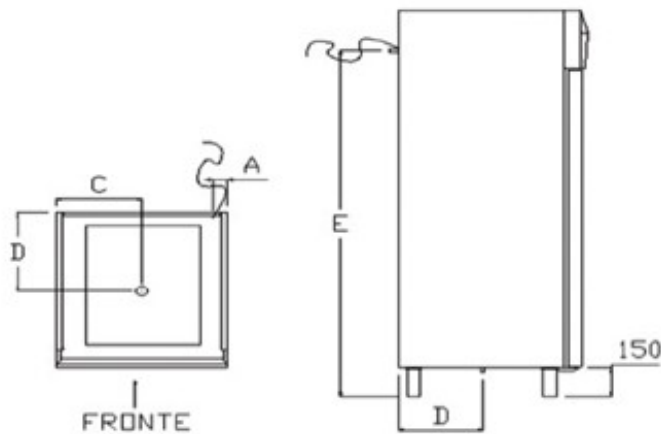
- Cooling, heating and maintenance management
- Setting and operational actions through probes temperature reading: evaporator, aspiration cell, relative humidity
- Actions: Refrigerating, heating, maintenance, humidification, dehumidification and ozonation (optional)
- They are able to perform complete cycles as such: leavening retarding proofing, seasoning, ageing, drying, thawing, pre-cooking, storage at controlled temperature and humidity and generally cycles of foods transformation through temperature / humidity / air sanitizing / ventilation

- Weighing system (optional) for seasoning, consisting of 2 load cells, weight capacity 2-18 kg, resolution of 2 grams.

Per garantire un buon funzionamento del sistema e' necessario collegare il tablet ad internet.

To ensure a proper system operation, the tablet must be connected to the internet





Schema per risalire alla predisposizione delle utenze

CODICE CODE	ALIMENTAZIONE (ELET.) A X E POWER	CARICO ACQUA F 1/8" A X E WATER LOAD	SCARICO LIQUIDI M 1/2" C X D LIQUIDS UNLOAD
141CTMAX	50 X 1825	40 X 1825	720 X 380

CODICE CODE	DESCRIZIONE DESCRIPTION	DIMENSIONI DIMENSIONS	CAPACITA' Kg SALUMI o Kg PEZZI ANATOMICI CAPACITY Kg SALUMI o Kg ANATOMICAL PIECES	TEMPERATURA D'ESERCIZIO EXERCISE TEMPERATURE	SBRINAMENTO DEFROSTING	KW	VHz VHZ	CAPACITÀ (lt.) CAPACITY	PESO (Kg.) WEIGHT
141 CTMAX	climatico 2 porte/climatic 2 doors	1440x800x2020	120 Kg salumi o 300 Kg pz anatomici	- 6° +40°	gas caldo / warm gas	2,4	230/50	1400	160

CODICE CODE	DIM. PORTA APERTA DOOR OPEN DIM.	DIMENSIONI INTERNE INTERNAL DIMENSION	LATO CERNIERA SIDE HINGES
141 CTMAX	1520	1320x680x1440	DX + SX / RH + LH

CLASSE CLIMATIC 4, TEMPERATURA MINIMA ESERCIZIO AMBIENTE +14°C CLIMATE CLASS 4, AMBIENT TEMP. MIN. +14°C

ACCESSORI A RICHIESTA / OPTIONAL ACCESSORIES

CODICE CODE	DESCRIZIONE DESCRIPTION	LxPxH LXDXH
GR.21	Griglia plastificata rilsan GN 2/1 / Rilsan plastic-coated grid GN 2/1	530x650
GR.21I	Griglia inox GN 2/1 / Stainless steel grid GN 2/1	530x650
CG.21	Coppia guide inox / A pair of stainless steel rails	
KT.2	Kit ruote inox / Stainless steel wheel kit	Ø 125
KT.5	Kit 5 ruote inox per 1400 lt / Stainless steel 5 wheels kit for 1400 lt	Ø 125
7060	Chiusura con chiave / Locking with key	
2350	Faretto a led porta aperta / Open door led spot light	
SVMI	Supplemento 1 anta vetro e maniglia inox con illuminazione interna led self service Supplement 1 glass door and inox handle with internal LED lighting self service	
SVMI91	Supplemento 1 anta in vetro per 900 lt, man inox e illum. Interna led self service Supplement 1 glass door for 900 lt, inox handle with ILED lighting self service	
CRBA4.0	Supplemento controllo remoto avanzato e software per windows, è possibile da parte di un tecnico modificare i parametri da remoto e di essere avvertito via mail di eventuali anomalie L'abbonamento comprende il servizio ma non la manodopera del tecnico.	
VCPC.7	Supplemento verniciatura bianco o nero su porta e cruscotto 1 lato per 700/600 lt	
VCPC.9	Supplemento verniciatura bianco o nero su porta e cruscotto 1 lato per 900 lt	
VCPC.14	Supplemento verniciatura bianco o nero su porte e cruscotto 1 lato per 1400/1200 lt	
VCIN.7	Supplemento verniciatura bianco o nero intera (porta+cruscotto+fianchi) per 700/600 lt	
VCIN.9	Supplemento verniciatura bianco o nero intera (porta+cruscotto+fianchi) per 900 lt	
VCIN.14	Supplemento verniciatura bianco o nero intera (porte+cruscotto+fianchi) per 1400/1200 lt	
PG2T	Barra singola in acciaio inox porta salumi	
DU3G	Dongle USB 3G per connettere internet con Sim card 3G USB dongle to connect the internet with a SIM card	
DEUSB	Dongle ethernet USB connettore di rete senza usare wi-fi USB ethernet dongle network connector without using wi-fi	
GTS	Generatore di ozono semplice	
GTO	Generatore ozono con sonda (consigliato per frollatura carni)	
SPC218	Sistema di pesatura per stagionatura (non può essere installato con generatore GTO)	

(I LITRI INDICATI SONO LA CAPACITÀ NOMINALE)