

# Top elettrico da banco a piastre singole

9TPSE2

## Electric single plates top range

I piani di cottura, i cruscotti e le parti esterne a vista delle cucine elettriche sono realizzate in acciaio inox AISI 304, mentre il resto è in AISI serie 400 comprese le parti interne come camere di combustione e camini interni.

Le piastre in ghisa sono quadre mm 220x220.

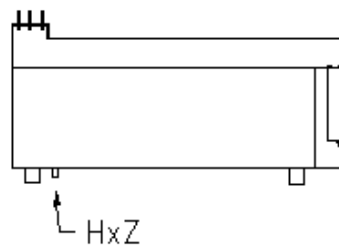
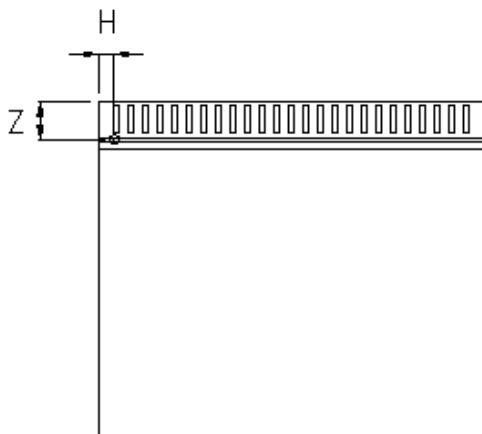


The hobs, boards and exposed parts are made of AISI 304 stainless steel, while the remaining components are made of AISI series 400 stainless steel.

Only for the internal parts, such as combustion chambers and internal extractors, the AISI 430 stainless steel is used.

The cast iron plates are square 220x220 mm.





Schema per risalire alla predisposizione delle utenze

**TOP ELETTRICO DA BANCO A PIASTRE SINGOLE  
ELECTRIC SINGLE PLATES TOP RANGE**

CODICE CODE	ALIMENTAZIONE (ELET.) H x Z POWER (ELET)
9TPSE2	60 X 30

CODICE CODE	DIMENSIONI (mm.) L X P X H DIMENSIONS (mm.)	KW	KW TOT	V \ HZ
9TPSE2	800x900x280	2,6x4	10,4	400/50