

Fry Top a GAS armadiato a giorno con piastra ½ liscia ½ doppia

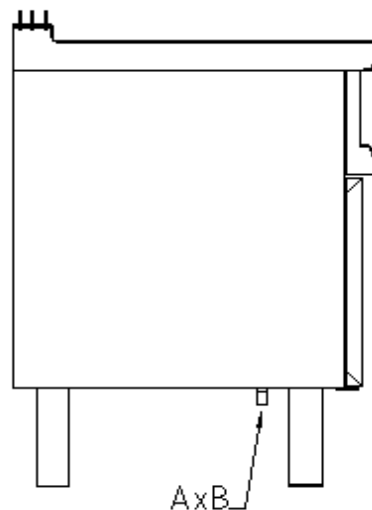
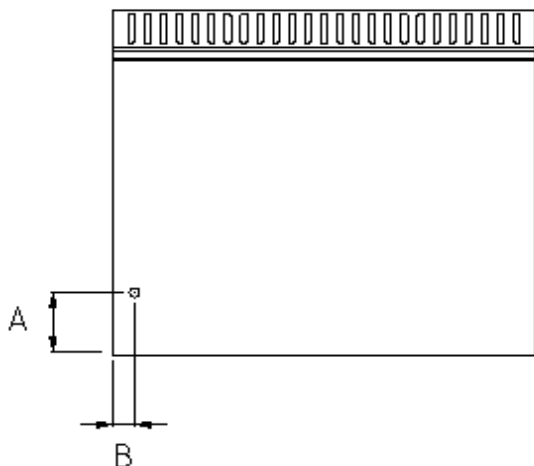
7CFTG4LRA – 7CFTG4LRACR – 9CFTG4LRA – 9CFTG4LRACR
CFTG4LRA – CFTG4LRACR

GAS Fry Top on open cupboard base smooth plate

Le piastre, sono realizzate in acciaio spessore 15 mm e, durante il funzionamento, controllate da rubinetto termostato da 8 posizioni, temperatura massima 250/280°C. La zona di cottura ha una buona uniformità di temperatura e si espande per tutta la dimensione della piastra. La piastra nella parte anteriore è dotata di un canale raccogli grassi. Tutte le versioni, a richiesta, possono essere realizzate con piastra rivestita al cromo duro. Nelle versioni con piastra cromata viene montato un termostato di sicurezza. Smontando il cruscotto esterno è tutto a portata di mano e tutti i componenti si possono sostituire dal lato anteriore della macchina. Il cassetto raccogli liquidi estraibile permette di fare velocemente le operazioni di pulizia.

In all versions plates are made from 15mm thick steel. During operation the plates are controlled by an 8-position thermostatic tap with a maximum temperature of 250/280°C. The cooking area has efficient temperature uniformity and extends to the entire area of the plate. The front part of the plate is equipped with a fat collecting channel. All versions can be created with a hard chrome cover upon request. The versions with chrome hot plates and all electric ones are fitted with a safety thermostat. Taking apart the external panel it's all handy and all the components can be replaced from the front side of the machine. The extractable drawer that collects liquids allows to make quickly cleaning's operations.





Schema per risalire alla predisposizione delle utenze

**FRY TOP A GAS ARMADIATO A GIORNO CON PIASTRA 1_2 LISCIA 1_2 RIGATA DOPPIA
GAS FRY TOP ON OPEN CUPBOARD BASE ½ SMOOTH ½ RIBBED PLATE**

CODICE CODE	ALIMENTAZIONE M 1 / 2" - A x B POWER
7CFTG4LRA	225 X 20
7CFTG4LRACR (Cromata)	225 X 20
9CFTG4LRA	225 X 30
9CFTG4LRACR (Cromata)	225 X 20
CFTG4LRA	205 X 30
CFTG4LRACR (Cromata)	205 X 30

CODICE CODE	DIMENSIONI (mm.) L X P X H DIMENSIONS (mm.)	KW	KW TOT	CAPACITA'
7CFTG4LRA	800x700x900	6x2	12	800x500
7CFTG4LRACR (Cromata)	800x700x900	6x2	12	800x500
9CFTG4LRA	800x900x900	9x2	18	800x700
9CFTG4LRACR (Cromata)	800x900x900	9x2	18	800x700
CFTG4LRA	900x900x900	9x2	18	900x700
CFTG4LRACR (Cromata)	900x900x900	9x2	18	900x700

ACCESSORI A RICHIESTA / OPTIONAL ACCESSORIES

CODICE CODE	DESCRIZIONE DESCRIPTION
7AB.400	SUPPLEMENTO ANTA MM. 400 COMPLETA DI CERNIERE E CALAMITA (fornita smontata) DOOR MM. 400 COMPLETE OF HINGES AND MAGNET (provided disassembled)
7AB.450	SUPPLEMENTO ANTA MM. 450 COMPLETA DI CERNIERE E CALAMITA (fornita smontata) DOOR MM. 400 COMPLETE OF HINGES AND MAGNET (provided disassembled)
SMIC	SUPPLEMENT 1 MANIGLIA ACCIAIO INOSSIDABILE VERNICIATA COLORE BLU SCURO SUPPLEMENT 1 STAINLESS STEEL HANDLE PAINTED DARK BLUE COLOR

La versione base, all'interno della Comunità Europea, non può essere utilizzata a contatto con gli alimenti
(D.M. 21/03/1973, Reg CE 1935/2004)
The basic version, within European Community, cannot be used in contact with food
(D.M. 21/03/1973, Reg CE 1935/2004)

A richiesta piastra di cottura frytop realizzata in Aisi 430
On demand frytop plate made in Aisi 430