

Fry Top a GAS armadiato a giorno con piastra liscia doppia

7CFTG4LACR – 9CFTG4LACR – CFTG4LACR



Le piastre, in tutte le versioni, sono realizzate in acciaio spessore 15 mm e, durante il funzionamento, controllate da rubinetto termostato da 8 posizioni, temperatura massima 250/280°C. La zona di cottura ha una buona uniformità di temperatura e si espande per tutta la dimensione della piastra. La piastra nella parte anteriore è dotata di un canale raccogli grassi. Tutte le versioni, sono realizzate con piastra cromata satinata CR40 4.0. In tutte le versioni viene montato un termostato di sicurezza. Smontando il cruscotto esterno è tutto a portata di mano e tutti i componenti si possono sostituire dal lato anteriore della macchina. Il cassetto raccogli liquidi estraibile permette di fare velocemente le operazioni di pulizia.

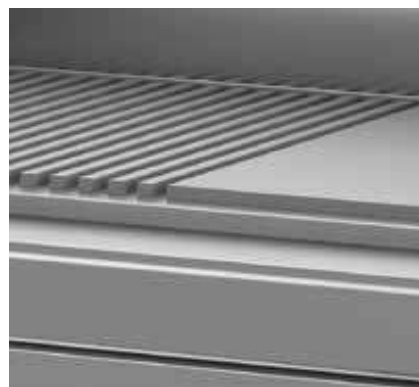


Controllo preciso della temperatura fino a 280°C e pulizia facilitata con canale anteriore raccogli grassi

Precise temperature control up to 280°C and easy cleaning with front grease channel



In all versions plates are made from 15mm thick steel. During operation the plates are controlled by an 8-position thermostatic tap with a maximum temperature of 250/280°C. The cooking area has efficient temperature uniformity and extends to the entire area of the plate. The front part of the plate is equipped with a fat collecting channel. All versions created with a hard chrome cover upon request. The versions are fitted with a safety thermostat. Taking apart the external panel it's all handy and all the components can be replaced from the front side of the machine. The extractable drawer that collects liquids allows to make quickly cleaning's operations.



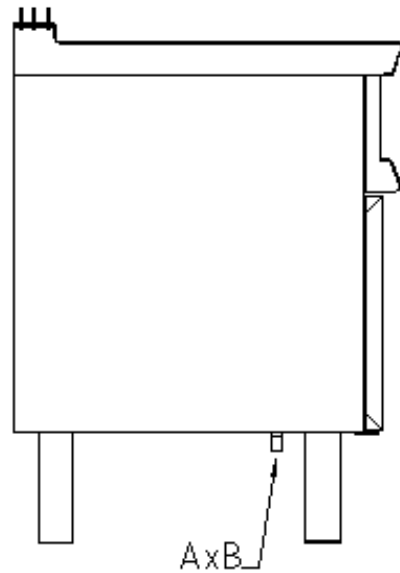
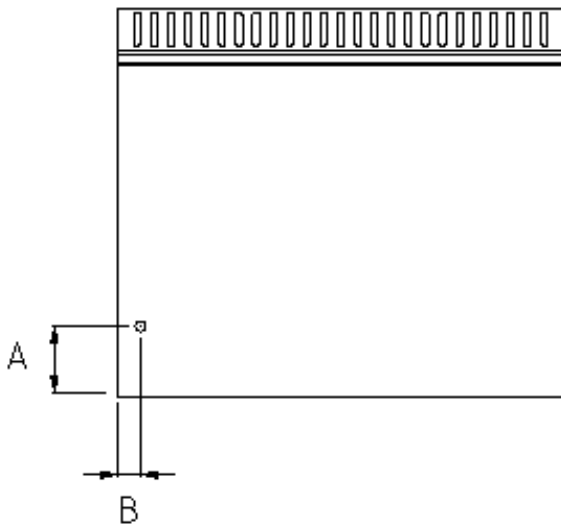
Piastre cromate in acciaio CR40 4.0 ad alto spessore

Chromed plates in CR40 4.0 thick steel



Cottura uniforme su tutta la superficie

Uniform baking over the entire surface



Schema per risalire alla predisposizione delle utenze

**FRY TOP A GAS ARMADIATO A GIORNO CON PIASTRA LISCIA DOPPIA
GAS FRY TOP ON OPEN CUPBOARD BASE SMOOTH PLATE**

CODICE CODE	ALIMENTAZIONE M 1 / 2" - A x B POWER
7CFTG4LACR (Cromata)	225 X 20
9CFTG4LACR (Cromata)	225 X 20
CFTG4LACR (Cromata)	205 X 30

CODICE CODE	DIMENSIONI (mm.) L X P X H DIMENSIONS (mm.)	KW	KW TOT	CAPACITA'
7CFTG4LACR	800x700x900	6x2	12	800x500
9CFTG4LACR	800x900x900	9x2	18	800x700
CFTG4LACR	900x900x900	9x2	18	900x700

ACCESSORI A RICHIESTA / OPTIONAL ACCESSORIES

CODICE CODE	DESCRIZIONE DESCRIPTION
7AB.400	SUPPLEMENTO ANTA MM. 400 COMPLETA DI CERNIERE E CALAMITA (fornita smontata) DOOR MM. 400 COMPLETE OF HINGES AND MAGNET (provided disassembled)
7AB.450	SUPPLEMENTO ANTA MM. 450 COMPLETA DI CERNIERE E CALAMITA (fornita smontata) DOOR MM. 450 COMPLETE OF HINGES AND MAGNET (provided disassembled)