

# Friggitrice a GAS su base armadiata 2 vasche

7CFFG2SI – 9CFFG2SI – CFFG2

7CFFG2D – 9CFFG2D

## GAS fryer on cupboard base 2 tanks



Invaso a passo con scivolo anteriore realizzato tramite stampaggio. Capacità per singola vasca lt. 18.

Disponibile vasca raccogli olio con filtro. La valvola è di tipo meccanico senza necessità di connessione elettrica. Le vasche da lt. 18 e 21 hanno gli scambiatori in vasca per avere la massima potenza in minor tempo. Adatto per alta produttività.

La versione digitale permette di impostare un differenziale di accensione anche di un solo grado per avere una macchina più reattiva.

Presente la funzione melting che prevede una temperatura di preriscaldamento e mantenimento per avere la macchina



Recessed basin with sliding front created by moulding. 18lt capacity for a single recess for both gas and electric versions.

An oil collecting vessel with a filter is available. The valve is of the mechanical type and it does not require electrical connection.

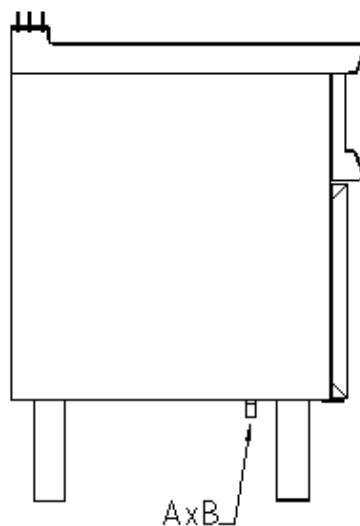
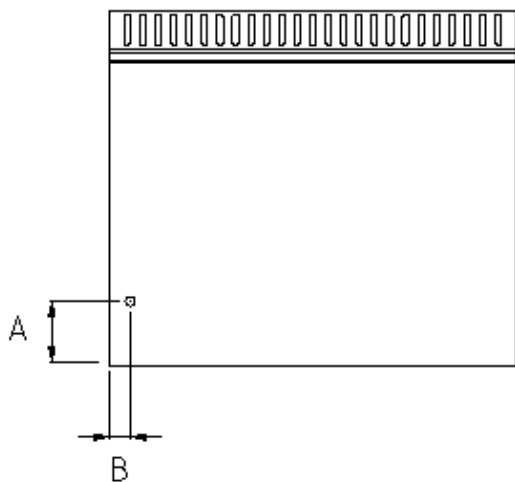
The heat exchangers of the 18 and 21 litre gas version are in the recess for maximum power within the shortest amount of time.

Designed for high productivity.

Digital version allows you to set a single-degree ignition differential to have a more reactive machine.

There is a melting function that provides a preheating and maintenance temperature for the machine to be ready.





Schema per risalire alla predisposizione delle utenze

### FRIGGITRICE A GAS SU BASE ARMADIATA 2 VASCHE GAS FRYER ON CUPBOARD BASE 2 TANKS

| CODICE<br>CODE     | ALIMENTAZIONE M 1 / 2" - A x B<br>POWER |
|--------------------|---|
| 7CFFG2SI           | 215 X 20                                |
| 9CFFG2SI           | 215 X 20                                |
| CFFG2              | 205 X 30                                |
| 7CFFG2D (digitale) | 215 X 20                                |
| 9CFFG2D (digitale) | 215 X 20                                |

| CODICE<br>CODE     | DIMENSIONI (mm.)<br>L X P X H<br>DIMENSIONS (mm.) | KW   | KW TOT | CAPACITA'<br>CAPACITY |
|--------------------|---|------|--------|-----------------------|
| 7CFFG2SI           | 800x700x900                                       | 14x2 | 28     | 18x2 L                |
| 9CFFG2SI           | 800x900x900                                       | 14x2 | 28     | 18x2 L                |
| CFFG2              | 900x900x900                                       | 14x2 | 28     | 21x2 L                |
| 7CFFG2D (digitale) | 800x700x900                                       | 14x2 | 28     | 18x2 L                |
| 9CFFG2D (digitale) | 800x900x900                                       | 14x2 | 28     | 18x2 L                |

### ACCESSORI A RICHIESTA / OPTIONAL ACCESSORIES

| CODICE<br>CODE  | DESCRIZIONE<br>DESCRIPTION  |
|-----------------|---|
| <b>541090</b>   | TERMOMETRO ANALOGICO SINGOLO (1 PER VASCA)  |
| <b>44010023</b> | BACINELLA TRASPORTO OLIO SERIE 700/900 240x510x140<br>OIL COLLECTION TRAY SERIES 700/900 240X510X140                                  |
| <b>44010024</b> | FILTRO OLIO SERIE 700/900 / OIL FILTER SERIES 700/900   |
| <b>CFC404</b>   | CESTELLO PICCOLO 340X150X110 VASCA 18 LT<br>SMALL BASKET 340X150X110 TANK 18 LT   |
| <b>CFC405</b>   | CESTELLO GRANDE 340X300X110 VASCA 18 LT<br>BIG BASKET 340X300X110 TANK 18 LT  |
| <b>SMIC</b>     | SUPPLEMENT 1 MANIGLIA ACCIAIO INOSSIDABILE VERNICIATA COLORE BLU SCURO<br>SUPPLEMENT 1 STAINLESS STEEL HANDLE PAINTED DARK BLUE COLOR |

**CON SCAMBIATORE ALL'INTERNO DELLA VASCA / ALL VERSION WITH INTERNAL TANK EXCHANGER**  
**1 CESTELLO COMPRESO PER OGNI VASCA / 1 BASKET INCLUDED EACH TANK**  
**1 BACINELLA TRASPORTO OLIO + FILTRO COMPRESA PER MACCHINA /**  
**1 OIL COLLECTION TRAY + FILTER INCLUDED EACH MACHINE**