



INOX **B.l.m.**
KITCHEN EQUIPMENT

Mac *Chef*
Solutions for Catering

Refrigerazione e trasformazione alimenti

Refrigeration
Réfrigération
Kühltechnik

Armadi refrigerati MacChef

MacChef refrigerated cabinets



La refrigerazione di MacChef prevede una linea di armadi e una serie di dispositivi tecnologici utili a trasformare la linea della refrigerazione InoxBim in prodotti che hanno tutti i plus della linea MacChef.

La refrigerazione di MacChef si distingue dalla refrigerazione tradizionale per i sistemi di controllo e comunicazione avanzati, il risparmio energetico e per il rispetto dell'ambiente.



MacChef refrigeration line includes a range of cabinets and a series of technological devices useful to transform the InoxBim refrigeration line in products that feature the extra benefits of the MacChef line.

The refrigeration line of MacChef stands out from traditional refrigeration equipment due to the cutting-edge control and communication systems, energy savings and respect for the environment.



INNOVAZIONE TECNOLOGICA INDUSTRIA 4.0

**Tutti i modelli sono disponibili,
a richiesta, con maniglia inox blu scuro**

**All models are available, on request,
with stainless steel dark blue handle**



Sistema di controllo e comunicazione avanzati

Il sistema di controllo MacChef è dotato di uno schermo touch screen da 7 pollici, il software offre infinite possibilità di settaggio in funzione degli alimenti da mantenere, gestisce un sistema sofisticato per il risparmio energetico, per il controllo delle date di scadenza degli alimenti e per il controllo delle temperature di mantenimento HACCP.

Il software è dotato anche di un sistema di assistenza che se configurato tramite abbonamento con un centro assistenza MacChef, trasmette gli allarmi e avvisa l'assistenza o il manutentore della anomalia. Per poter garantire la comunicazione con l'esterno necessita di una connessione WiFi a router.



Cutting-edge control and communication system

The MacChef control system features a 7 inch touch screen, a software with endless setup options, depending on the food to be preserved, a sophisticated energy saving system for the control of expiry dates of food and for the control of HACCP maintenance temperatures.

The software also features a technical support system that, if set up by means of a subscription to a MacChef customer support, transmits alarms and warns the customer support or the service operator on the fault. To ensure the communication with the external centre, you must provide a WiFi connection with router.





Risparmio energetico

Il consumo di energia elettrica è sicuramente una voce importante visti i costi di approvvigionamento e l'inquinamento che deriva dalla sua produzione e sicuramente, all'interno di una cucina o di laboratori per le lavorazioni di alimenti, la refrigerazione è l'attività basilare ma anche quella che consuma più energia elettrica. Per questo la INOX BIM ha realizzato delle macchine che si distinguono per un minor consumo e un minor impatto ambientale. È necessario fare attenzione acquistando un armadio refrigerato economico, dove l'unico scopo del costruttore è renderlo poco costoso, perché il risparmio andrà a discapito del consumo energetico ma soprattutto perché tutto questo è poco rispettoso nei confronti dell'ambiente e del futuro delle nuove generazioni.

Va considerato che ormai tutti gli Stati stanno varando leggi e normative per far sì che i macchinari vengano concepiti rientrando in alcuni parametri relativi al minor consumo e al minor impatto ambientale; conviene quindi trovarsi preparati quando gli eventuali aggiornamenti dovranno essere fatti a norma di legge.

Se poi consideriamo che, con un armadio refrigerato economico, ci troveremo a spendere molto di più in energia elettrica di ciò che abbiamo risparmiato sull'acquisto, viene naturale pensare che non abbia senso continuare per questa strada.



Energy saving

Energy saving is a major factor, given the rising cost of electricity and the pollution caused by its production; within a kitchen or food-processing plant, refrigeration is undoubtedly fundamental but also the highest energy consumer. This is why INOX BIM has created machines which stand out for their lower energy consumption and reduced environmental impact. Care must be taken when buying a low-cost refrigerated cabinet, where the manufacturer's only aim is to make it as cheap as possible, because this saving may be to the detriment of energy consumption, but particularly because cheap production implies a lack of respect for the environment and future generations.

It is important to consider that all countries are enacting legislation to ensure that products are designed within certain parameters in terms of lower energy use and reduced environmental impact; it is advisable to be prepared for the time when current legislation is updated to take account of new regulations.

Moreover, if we acknowledge that with an inexpensive refrigerated cabinet we end up spending much more on electricity than the amount saved on the purchase price, it is clear that it makes no sense to continue on this path.





MacChef per quanto riguarda il risparmio energetico ha lavorato su 4 punti:

1. Gas R290 (propano) gas a basso potenziale di riscaldamento globale (GWP 3).

Questo tipo di gas ha anche il vantaggio di rendere circa il 10% in più rispetto agli attuali utilizzati.

2. Isolamento delle pareti e del fondo in poliuretano HFO (GWP 0) da 75 mm (90 mm per Classe A) e non da 50-60 mm come i prodotti economici. Avere più isolamento vuole dire mantenere per un periodo maggiore la temperatura impostata all'interno e di fatto cicli di accensione compressore più distanti uno dall'altro e di durata inferiore.



MacChef concerning energy saving has worked on 4 points:

1. R290 refrigerant grade propane, with low global warming potential (GWP 3).

This type of gas has the added advantage of being around 10% more efficient than other gases in current use.

2. 75 mm (90 mm for A Class) polyurethane insulation HFO (GWP 0) of base and walls, as opposed to 50-60 mm in cheaper products. Thicker insulation means the desired interior temperature can be maintained for longer, with less frequent and shorter compressor motor cycles.





3. Sbrinamento dell'evaporatore mediante circuito di gas caldo evitando lo sbrinamento tramite resistenza che consumerebbe più energia elettrica.

Il sistema funziona utilizzando un primo circuito a gas caldo che scalda l'evaporatore e non appena l'acqua esce all'esterno con un secondo circuito a gas caldo viene fatta evaporare.

4. Centralina elettronica di controllo a doppia regolazione con algoritmo automatico. Questo permette di impostare due diversi gruppi di parametri, uno per il periodo della giornata dove il personale utilizza i prodotti all'interno dell'armadio e questo prevede che le temperature siano più basse della temperatura limite superiore e che gli sbrinamenti siano il meno possibile per cercare di compensare gli innalzamenti di temperatura che si creano durante le aperture.

Un altro invece per il periodo della giornata dove non ci sono operatori che aprono le porte e le temperature vengono portate al limite alto con un conseguente sensibile risparmio energetico ed eventualmente ci fossero illuminazioni accese verrebbero spente automaticamente.

I due diversi settori vengono gestiti in automatico dalla centralina in base alle registrazioni dei giorni precedenti senza che nessun operatore debba ricordarsi di passare da un settaggio all'altro.

Questi 4 punti assieme possono far risparmiare più del 50% di energia elettrica; ad esempio un armadio 700 litri -2+8 economico può arrivare a consumare 3,5-4 kw al giorno che, nell'arco dell'anno, diventano 1300/1400 kw, mentre con la versione MacChef potremmo arrivare a risparmiare 900 kw all'anno e cioè 2-2,5 kw al giorno.

Proteggere l'ambiente che ci circonda

Niente di più attuale e di più importante di cui parlare.

Abbiamo lasciato questo punto per ultimo perché vorremmo che rimanesse più impresso possibile.

Grazie a questa nuova tecnologia abbiamo la possibilità di trattare meglio l'ambiente in cui viviamo e che lasceremo alle generazioni future, e tutto questo lo possiamo fare risparmiando anche in termini economici, per questo MacChef crede fortemente in questa opportunità e ritiene un peccato non coglierla.

Utilizzare il gas R290 (propano) vuole dire aiutare l'ambiente due volte, direttamente perché è un gas a basso impatto ambientale e indirettamente perché la maggior resa degli impianti in R290 si traduce in minor consumo di energia elettrica e conseguentemente minori emissioni nocive per la sua produzione.

Ad oggi possiamo dire che gli impianti realizzati in R290 riducono le emissioni di CO2 e consumano meno energia elettrica a parità di prestazioni.



3. Defrosting of the evaporator using a hot gas circuit, avoiding defrosting with a resistor, which would use far more electricity. The system works by using a primary hot gas circuit to heat the evaporator, and as soon as the water comes out, a second hot gas circuit evaporates it.

4. Electronic control unit with dual settings and automatic algorithms. This allows two different sets of parameters to be programmed: one for the portion of the day when staff are using the products inside the cabinet - for this the temperature set must be below the upper limit, with as few defrosting cycles as possible, to compensate for the increases in temperature caused by opening the cabinet.

A second setting covers the portion of the day when the doors are not opened; the temperature is maintained at the upper limit, with a resulting slight saving in energy use, and if any lights are present these are turned off.

The two different settings are automatically controlled by the unit, according to the recorded data from previous days, without the need for an operator to remember to change the setting.

These 4 points together can give over 50% saving in electricity; for example, an inexpensive 700 litre cabinet with temperature range -2+8 can use 3.5-4 kw per day; in a year this is 1300-1400 kw, while with the MacChef model we can save up to 900 kw per year, i.e. a saving of 2-2.5 kw a day.

Protecting the environment around us

There is nothing more current or more important to discuss.

We have left this point until the end because we want it to make a lasting impression.

Thanks to this new technology we have the possibility to be more respectful of the environment we live in and which we will leave to future generations, and we can do all this in parallel with saving money. This is why MacChef is strongly committed to this opportunity and considers it a duty to take it.

By using R290 propane gas we can help the environment twice over: directly, as it is a low environmental impact gas, and indirectly because the improved performance of units which use R290 translates into lower consumption of electricity and consequently less harmful emissions in electricity production.

Today we can state clearly that units which use R290 reduce CO2 emissions and use less electricity as a ratio to performance.

Armadi refrigerati GRUPPO INCORPORATO / Refrigerated cabinets BUILT-IN UNIT

CODICE CODE	DESCRIZIONE DESCRIPTION	DIMENSIONI L X P X H DIMENSIONS	CLASSE ENERGETICA ENERGY CLASS	TEMPERATURA D'ESERCIZIO EXERCISE TEMPERATURE	SBRINAMENTO DEFROSTING	EVACUAZIONE CONDENSA CONDENSATION EVACUATION	KW	V\Hz	CAPACITÀ NOMINALE (lt.) NOMINAL CAPACITY	PESO Kg. WEIGHT
71TNACA	frigo 1 porta/fridge 1 door	780x810x2080	A	-2° +8°	gas caldo/warm gas	gas caldo/warm gas	0,20	230/50	700	80
71 TNAC	frigo 1 porta/fridge 1 door	750x810x2050	B	-2° +8°	gas caldo/warm gas	gas caldo/warm gas	0,26	230/50	700	80
70 BTAC	frigo 1 porta/fridge 1 door	750x810x2050	C	-15° -18°	gas caldo/warm gas	gas caldo/warm gas	0,56	230/50	700	80
141 TNAC	frigo 2 porte/fridge 2 doors	1470x810x2050	B	-2° +8°	gas caldo/warm gas	gas caldo/warm gas	0,37	230/50	1400	160
140 BTAC	frigo 2 porte/fridge 2 doors	1470x810x2050	C	-15° -18°	gas caldo/warm gas	gas caldo/warm gas	0,80	230/50	1400	160
91 TNAC	frigo 1 porta/fridge 1 door	790X1010X2090	B	-2° +8°	gas caldo/warm gas	gas caldo/warm gas	0,40	230/50	900	90
90 BTAC	frigo 1 porta/fridge 1 door	790X1010X2090	C	-15° -18°	gas caldo/warm gas	gas caldo/warm gas	0,80	230/50	900	90
CDACP	controllo digitale A CLASS Plus	touch screen 7"					0,01	230/50		

CODICE CODE	DIM. PORTA APERTA DOOR OPEN DIM.	DIMENSIONI INTERNE INTERNAL DIMENSION	LATO CERNIERA SIDE HINGES
71TNACA	1590	600x680x1440	DX / RH
71 TNAC	1560	600x680x1440	DX / RH
70 BTAC	1560	600x680x1440	DX / RH
141 TNAC	1560	1320x680x1440	DX + SX / RH + LH
140 BTAC	1560	1320x680x1440	DX + SX / RH + LH
91 TNAC	1810	640x850x1480	DX / RH
90 BTAC	1810	640x850x1480	DX / RH

Armadi fermalievitazione Macchef

Retarder cabinets Macchef



La linea di armadi per la fermalievitazione MacChef vanta le seguenti caratteristiche:

- monoscocca con isolamento 60 mm (75 mm per il 900 lt) con poliuretano espanso HFO, che ha un livello GWP 0
- temperatura di esercizio cella -6° + 40°C
- dispositivo con controllo digitale totalmente automatizzato rispondente ai requisiti Industria 4.0

Gli armadi fermalievitazione possono svolgere molteplici funzioni fra cui:

- gestione di raffreddamento, riscaldamento, e mantenimento
- funzione di umidificazione/deumidificazione nelle versioni 71FLUMI e 91FLUMI
- gestione e funzionamento tramite lettura temperatura sonde: evaporatore, cella in aspirazione
- funzione di freddo/caldo/mantenimento
- si possono eseguire cicli completi di ferma/lievita impostando tempi e caratteristiche di temperatura, ventilazione.

Naturalmente può essere utilizzato anche per conservare, scongelare, essiccare, etc.



Leavening retarder cabinets MacChef product line boast the following characteristics:

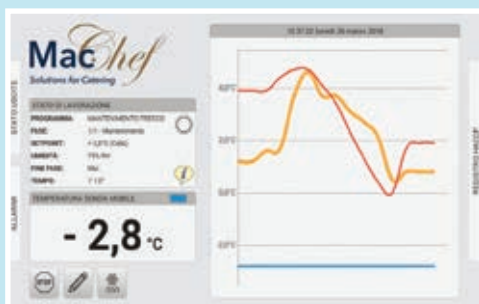
- Monobloc body with 60 mm insulation (75 mm concerning 900 lt) with HFO polyurethane foam which has a GWP level equal to 0
- Cell operational temperature -6° + 40°C
- Device with fully automated digital control embracing Industry 4.0 requirements

Leavening retarder cabinets are able to accomplish with multiple functions, that is to say:

- Cooling, heating and maintenance management
- Functions humidificaion/dehumidification on models 71FLUMI e 91FLUMI
- Management and operational usage through probes temperature reading: evaporator, aspiration cell
- Cold, heat, maintenance
- Complete leavening retarding cycles can be performed through the setting of timing and characteristics of temperature, ventilation. Naturally, it can also be used for preserving, thawing, desiccating, etc.



INNOVAZIONE TECNOLOGICA INDUSTRIA 4.0



Armadi climatici Macchef

Climatic cabinets Macchef



- La linea di armadi climatici MacChef vanta le seguenti caratteristiche:
- monoscocca con isolamento 60 mm (75 mm per il 900 lt) con poliuretano espanso HFO, che ha un livello GWP 0
 - temperatura di esercizio cella -6° + 40°C
 - gestione umidità
 - dispositivo con controllo digitale totalmente automatizzato rispondente ai requisiti Industria 4.0
 - ozonizzatore a controllo temporizzato (optional, necessario per fare ricambio aria)
 - temperatura ambiente di utilizzo da +18° a +25°C
 - classe climatica 4

Gli armadi climatici MacChef possono svolgere molteplici funzioni fra cui:

- gestione di raffreddamento, riscaldamento, e mantenimento
- gestione e funzionamento tramite lettura temperatura sonde: evaporatore, cella in aspirazione, umidità relativa
- funzione di freddo/caldo/mantenimento/umidificazione/deumidificazione/ozonizzazione (optional)
- si possono eseguire cicli completi e personalizzabili di ferma/lievita, stagionatura, frollatura, essiccazione, scongelamento, precottura, conservazione a temperatura e umidità controllata e in generale cicli di trasformazione alimenti tramite temperatura/umidità/sanificazione aria/ventilazione



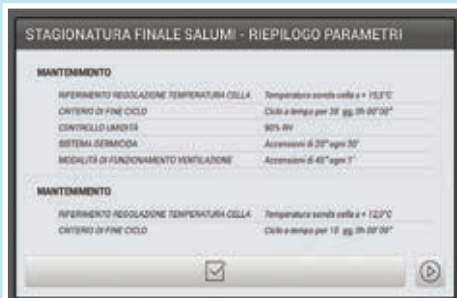
- Climatic cabinets MacChef boast the following characteristics:
- Monobloc body with 60 mm insulation (75 mm concerning 900 lt) with HFO polyurethane foam which has a GWP level equal to 0
 - Cell operational temperature -6° + 40°C
 - Humidity management
 - Device with fully automated digital control embracing Industry 4.0 requirements
 - Timed control ozonator (optional, necessary to do air exchange)
 - Climate class 4

Climatic cabinets MacChef are able to accomplish with multiple functions, that is to say:

- Cooling, heating and maintenance management
- Management and operational usage through probes temperature reading: evaporator, aspiration cell, relative humidity
- Cold, heat, maintenance, humidification, dehumidification and ozonation (optional) function
- They are able to perform complete cycles regarding leavening retarding, seasoning, maturing, drying, thawing, pre-cooking, storage at controlled temperature and humidity and generally cycles of foods transformation through temperature / damp / air sanitizing / ventilation



INNOVAZIONE TECNOLOGICA INDUSTRIA 4.0





Caratteristiche sistema di controllo e espansione per tele gestione

Il sistema di controllo può gestire 3 funzioni principali: caldo, freddo e mantenimento.

Ogni funzione principale ha diverse sottofunzioni e impostazioni per controllare temperatura, tempi, ventilazione, purezza dell'aria, umidità.

Nella schermata iniziale sono presenti alcuni programmi creati dal produttore, ma l'operatore ne può creare di nuovi per soddisfare le sue esigenze concatenando le funzioni primarie come meglio crede.

È possibile creare programmi per mantenere in umidità controllata, questo per non avere calo peso in alcuni casi e per non far proliferare le muffe in altri, è possibile creare programmi per scongelare, sanificare alimenti e utensili, per trasformare determinati alimenti grazie alle funzioni primarie e secondarie come ad esempio lievitare, essiccare, stagionare, etc.

Sistema di controllo remoto

Il sistema di controllo una volta abilitato dall'abbonamento può dialogare con un web server in maniera bidirezionale.

È possibile verificare e scaricare tutti i dati haccp, eventi ed in più visualizzare il monitor della macchina, i suoi parametri e cosa sta facendo in tempo reale.

In più inserito un indirizzo di posta elettronica può inviare eventuali messaggi di allarme, fermo macchina ecc. Ad un livello successivo che è riservato al tecnico/installatore è possibile anche modificare i parametri e comandare la macchina da remoto in tutte le sue funzioni principali.

È anche possibile da area dedicata su web server attingere alle registrazioni eventi della macchina e poterli utilizzare come finestra di dialogo con altro sistema/software gestionale, logistico, di qualità che l'operatore utilizza.



Characteristics of control and expansion system for remote management

The control system can manage 3 principal functions: warm, cold and maintenance.

Every principal function takes different under functions and settings in order to control temperature, timing, ventilation, air pureness and humidity.

In the initial screen there are some programs created by manufacturer, but the operator himself can create new ones in order to meet his needs, concatenating primary functions as he wants.

It is possible to create programs to keep in controlled humidity, so as not to have weight loss in some cases and not to proliferate molds in others. It is also possible to create programs to defrost, sanitize food and utensils, so as to transform certain foods thanks to primary and secondary functions such as livery, drying, maturing, etc.

Remote control system

The control system, once enabled by subscription, can communicate with a web server in a bidirectional manner. You can check and download all haccp data, events and also view the machinery monitor, its parameters and what it is doing in real time.

After entering an e-mail address, the system can send any alarm messages, machinery downtime, etc. To a following level, that is reserved to technician/installer, it is also feasible to modify parameters and command the machinery from remote in all of its principal functions.

It is also feasible, regarding devoted area on web server, to tap into machinery recordings events and to be able to use them as dialogue box with other managerial system / software, logistic, that operator uses.

Armadi fermalievitazione, climatico / Retarder, climatic cabinets

CODICE CODE	DESCRIZIONE DESCRIPTION	DIMENSIONI LXPXH DIMENSIONS	TEMPERATURA D'ESERCIZIO EXERCISE TEMPERATURE	CAP. KG SALUMI 0 KG PEZZI ANAT.	SBRINAMENTO DEFROSTING	KW KW	V/HZ V/HZ	CAPACITA' NOMINALE (lt) NOMINAL CAPACITY	PESO kg. WEIGHT
71FL	fermalievita 1 porta retarder 1 door	720x800x2020	- 6° +40°		gas caldo warm gas	0,65	230/50	700	80
91FL	fermalievita 1 porta retarder 1 door	790x1010x2090	- 6° +40°		gas caldo warm gas	0,65	230/50	900	90
71FLUMI	fermalievita 1 porta retarder 1 door	720x800x2020	- 6° +40°		gas caldo warm gas	1,85	230/50	700	80
91FLUMI	fermalievita 1 porta retarder 1 door	790x1010x2090	- 6° +40°		gas caldo warm gas	1,85	230/50	900	90
71CT	climatico 1 porta climatic 1 door	720x800x2020	- 6° +40°	60 kg salumi o 150 kg pz anat.	gas caldo warm gas	2	230/50	700	80
91CT	climatico 1 porta climatic 1 door	790x1010x2090	- 6° +40°	80 kg salumi o 200 kg pz anat.	gas caldo warm gas	2	230/50	900	90
141CT	climatico 2 porte climatic 2 doors	1440x800x2020	- 6° +40°	90 kg salumi o 250 kg pz anat.	gas caldo warm gas	2	230/50	1400	160
141CTMAX	climatico 2 porte climatic 2 doors	1440x800x2020	- 6° +40°	120 kg salumi o 300 kg pz anat.	gas caldo warm gas	3,4	230/50	1400	160

Abbattitori MacChef

MacChef blast chillers



Dove è necessario conservare più a lungo o preparare in anticipo i piatti, si rende necessario l'utilizzo dell'abbattitore di temperatura, nel rispetto della normativa HACCP.

Gli abbattitori-surgelatori sono realizzati in acciaio inossidabile. Macchina che lavora con temperatura cella fino a -38 °C.

L'isolamento è realizzato con poliuretano HFO che ha un livello GWP pari a 0, nel rispetto dell'ambiente e delle stringenti regole future dei prossimi anni.

Sonda al cuore sempre compresa, 2 programmi di abbattimento, 2 programmi di surgelazione, funzione di preraffreddamento e funzione di mantenimento a fine ciclo.

Sbrinamento a inversione di ciclo di serie.

Possibilità di contenere 5 teglie sia pasticceria che gastronomia.



Gli abbattitori MacChef sono disponibili in tre versioni: 5/10/15 teglie gn/pasticceria.

La linea abbattitori MacChef è pensata per svolgere operazioni di abbattimento e surgelazione avanzate tramite un controllo touch screen da 7", con la possibilità di salvare le varie configurazioni in funzione degli alimenti e i pesi da abbattere o surgelare, l'avvio del ciclo di pre raffreddamento può essere programmato in modo di avere l'abbattitore pronto al momento giusto. La sonda a spillone è riscaldata per una più facile estrazione.

A richiesta è possibile aggiungere la lampada battericida.



Where it is necessary to maintain or prepare in advance dishes, the use of the blast chiller is needed, in compliance with HACCP rules. The blast chillers-freezers made of stainless steel AISI 304.

Machine working with chamber temperature up to -38 °C.

The insulation is made with HFO polyurethane having a GWP level of 0, respecting the environment and the strict future rules of the coming years.

Probe always included, 2 blasting programs, 2 freezing programs, pre-cooling function and end cycle maintenance function.

Included cycle inversion defrost.

It is possible to hold 5 trays of both pastry and gastronomy.



MacChef blast chillers are available in three versions: 5/10/15 pans gn/pastry.

The MacChef blast chillers line is designed to perform advanced cooling and freezing processes by means of a 7 inch touch screen, with the option to save the various settings depending on the food and the weights to be cooled or frozen, the start-up of the pre-cooling cycle can be programmed so as to have the blast chiller ready at the right time. The needle probe is heated for easy removal.

On request, you can add the germicidal lamp.





Il sistema HACCP registra tutte le fasi evidenziando le eventuali anomalie di temperatura, i dati possono rimanere registrati sul sistema oppure esportati tramite schedina sd.



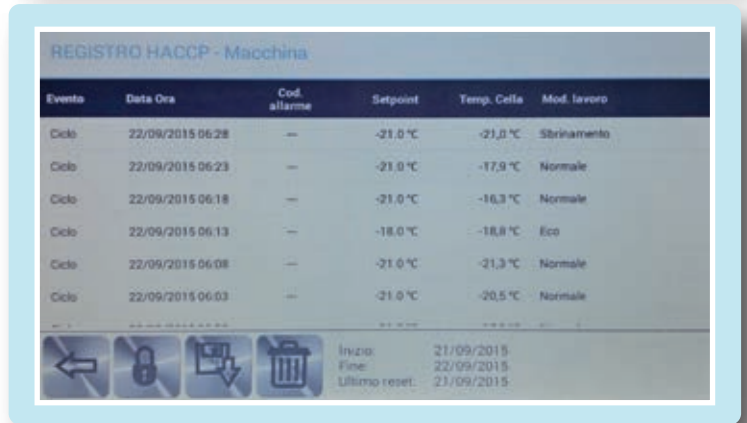
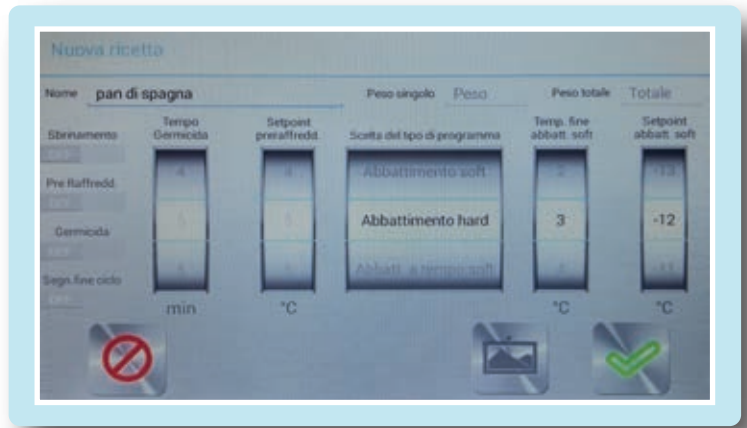
The HACCP system records all stages, highlighting any faulty temperature values. The data can remain recorded into the system or exported via sd card.



Il software è dotato anche di un sistema di assistenza che se configurato tramite abbonamento con un centro assistenza MacChef trasmette gli allarmi e avvisa l'assistenza o il manutentore della anomalia. Per poter garantire la comunicazione con l'esterno necessita di una connessione WiFi a router.



The software also features a technical support system that, if set up by means of a subscription to a MacChef customer support, transmits alarms and warns the customer support or the service operator on the fault. To ensure the communication with the external centre, you must provide a WiFi connection with router.



INNOVAZIONE TECNOLOGICA INDUSTRIA 4.0

CLASSE CLIMATICA 4 / CLIMATE CLASS 4

Abbattitori di temperatura / Blast chillers / Abatteurs / Schockfroster

CODICE CODE	DESCRIZIONE DESCRIPTION	DIMENSIONI L X P X H DIMENSIONS	CAPACITÀ CAPACITY	ABBATTIMENTO +70° / +3°C BLASTING	SURGELAZIONE +70° / -18°C FREEZING	ASSORBIMENTO POWER ABSORBING	V/Hz V/HZ	PESO Kg. WEIGHT
A 05/14 PLUS	abbattitore blast chiller	750x700x1005	5 teglie gn 1/1 o 600x400 5 pans	14 kg ciclo/cycle	10 kg ciclo/cycle	1300 W	230/50/1N	60
A 10/14 PLUS	abbattitore blast chiller	770x800x1675	10 teglie gn 1/1 o 600x400 10 pans	35 kg ciclo/cycle	24 kg ciclo/cycle	3350 W	400/50/3N	100
A 15/14 PLUS	abbattitore blast chiller	770x800x2025	15 teglie gn 1/1 o 600x400 15 pans	50 kg ciclo/cycle	35 kg ciclo/cycle	4430 W	400/50/3N	130
AS 05 PLUS	abbattitore/congelatore blast chiller/defrost	750x700x1005	5 teglie gn 1/1 o 600x400 5 pans	14 kg ciclo/cycle	10 kg ciclo/cycle	1300 W	230/50/1N	60
AS 10 PLUS	abbattitore/congelatore blast chiller/defrost	770x800x1675	10 teglie gn 1/1 o 600x400 10 pans	35 kg ciclo/cycle	24 kg ciclo/cycle	3350 W	400/50/3N	100
AS 15 PLUS	abbattitore/congelatore blast chiller/defrost	770x800x2025	15 teglie gn 1/1 o 600x400 15 pans	50 kg ciclo/cycle	35 kg ciclo/cycle	4430 W	400/50/3N	130

CODICE CODE	DIM. PORTA APERTA DOOR OPEN DIM.	DIMENSIONI INTERNE INTERNAL DIMENSION	LATO CERNIERA SIDE HINGES
A 05/14 PLUS	1450	650x410x345	DX / RH
A 10/14 PLUS	1570	650x410x720	DX / RH
A 15/14 PLUS	1570	650x410x1070	DX / RH
AS 05 PLUS	1450	650x410x345	DX / RH
AS 10 PLUS	1570	650x410x720	DX / RH
AS 15 PLUS	1570	650x410x1070	DX / RH

Abbattitori/scongelatori plus Macchef

Blast chillers/Defroster Macchef



La linea di abbattitori/scongelatori MacChef vanta le seguenti caratteristiche:

- Temperatura esercizio cella -38° +69° C
- Gestione umidità alle temperature consentite
- Dispositivo con controllo digitale totalmente automatizzato rispondente ai requisiti industria 4.0
- Sonda spillone riscaldata
- Sbrinamento ad inversione di ciclo
- Ozonizzatore a controllo temporizzato (optional)

Gli abbattitori/scongelatori possono svolgere molteplici funzioni fra cui:

- gestione di raffreddamento veloce, riscaldamento, mantenimento
- gestione e funzionamento tramite lettura temperatura sonde: evaporatore, cella, cella in aspirazione, al cuore, umidità relativa
- funzione di freddo/caldo/mantenimento/umidificazione, ozonizzazione (optional)
- questa macchina è in grado di abbattere, surgelare, scongelare, pre-cuocere, riscaldare, sanificare, surgelare in ciclo controllato, sterilizzare utensili, ferma lievita, abbattimento pesce crudo 24 h.



The line of blast chillers / defrosters MacChef boasts the following characteristics:

- Cell operational temperature -38° +69°C
- Damp management to the allowed temperatures
- Device with fully automated digital control embracing Industry 4.0 requirements
- Heated needle probe
- Reverse defrosting cycle
- Timed control ozonator (optional)

Blast chillers / defrosters are able to accomplish with multiple functions, that is to say:

- Fast cooling management, heating, maintenance
- Management and operational usage through probes temperature reading: evaporator, cell, suction cell, at the heart, relative humidity
- Cold, heat, maintenance, humidification and ozonation (optional) functions
- This machinery is able to break down, freeze, defrost, pre-cook, heat, sanitize, freeze in a controlled cycle, sterilize tools, leavening retarding, raw fish blast chilling 24h.

INNOVAZIONE TECNOLOGICA INDUSTRIA 4.0

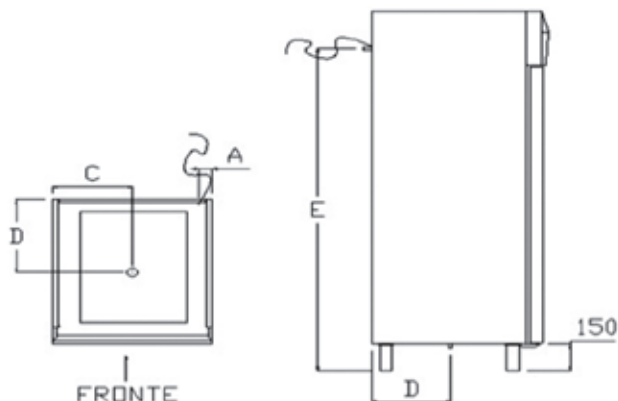


Predisposizione utenze

Predisposition utilities

Préparation pour connexions de l'eau et de l'électricité

Anschlussvorbereitung

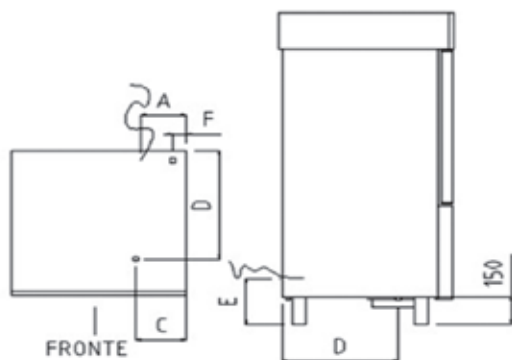


Schema per risalire alla predisposizione delle utenze

Armadio fermalievita / climatico

CODICE CODE	ALIMENTAZIONE (ELET.) A X E	CARICO ACQUA F 1/8" A X E	SCARICO LIQUIDI M 1/2" C X D
71FL	50 X 1825	\	360 X 380
71FLUMI	50 X 1825	40 X 1825	360 X 380
71CT	50 X 1825	40 X 1825	360 X 380
91FL	50 X 1890	\	395 X 450
91FLUMI	50 X 1890	40 X 1890	395 X 450
91CT	50 X 1890	40 X 1890	395 X 450
141CT	50 X 1825	40 X 1825	720 X 380
141CTMAX	50 X 1825	40 X 1825	720 X 380

Carico acqua di rete (almeno 3 bar)



Schema per risalire alla predisposizione delle utenze

Abbattitori/scongelatori plus Macchef

CODICE CODE	ALIMENTAZIONE (ELET.) A X E	CARICO ACQUA F 1/8" F X E	SCARICO LIQUIDI SU BACINELLA IN DOTAZIONE C X D
AS 05 PLUS	216 X 170	40 X 170	\
AS 10 PLUS	160 X 150	40 X 170	\
AS 15 PLUS	85 X 150	40 X 170	\

Abbattitori

Blast chillers



Dove è necessario conservare più a lungo o preparare in anticipo i piatti, si rende necessario l'utilizzo dell'abbattitore di temperatura, nel rispetto della normativa HACCP. Gli abbattitori-surgelatori sono realizzati in acciaio inossidabile. L'abbattimento consente di evitare la proliferazione batterica responsabile del rapido deterioramento dell'alimento. La surgelazione rapida consente la formazione di microcristalli di ghiaccio delle molecole d'acqua normalmente contenute nei cibi, salvaguardandone l'integrità e il gusto. L'equipaggiamento interno della linea abbattitori-surgelatori è in acciaio e prevede l'alloggiamento di teglie o bacinelle GN1/1 oppure 600x400 senza sostituzione delle cremagliere interne. La programmazione è elettronica a tempo o a sonda.



Where it is necessary to maintain or prepare in advance dishes, the use of the blast chiller is needed, in compliance with HACCP rules. The blast chillers-freezers made of stainless steel. Chilling the good avoids bacterial proliferation which is responsible for food deterioration. Rapid freezing operation allows the building of ice micro crystals of the water molecules which are normally contained in food and permits to protect so their integrity and taste. The internal fitting of the blast chillers-freezers is in stainless steel and provides the placement of pans GN1/1 or 600x400, without replacing of the internal racks. Programming is electronic setting time or probe.



Refrigerante R452A
Refrigerant R452A

CLASSE CLIMATICA 4 / CLIMATE CLASS 4

Abbattitori di temperatura / Blast chillers / Abatteurs / Schockfroster

CODICE CODE	DIMENSIONI L X P X H DIMENSIONS	CAPACITÀ CAPACITY	ABBATTIMENTO +70° / +3°C BLASTING	SURGELAZIONE +70° / -18°C FREEZING	ASSORBIMENTO POWER ABSORBING	V\Hz	PESO Kg. WEIGHT
A 23	680x540x510	3 teglie gn 2/3 3 pans	8 kg ciclo/cycle	3 kg ciclo/cycle	700 W	230/50/1N	35
A 05 ECO/14P	750x700x850	5 teglie gn 1/1 o 600x400 5 pans	14 kg ciclo/cycle	10 kg ciclo/cycle	1300 W	230/50/1N	60
A 05 ECO/14	750x700x810	5 teglie gn 1/1 o 600x400 5 pans	14 kg ciclo/cycle	10 kg ciclo/cycle	1300 W	230/50/1N	60
A 10/14	770x800x1520	10 teglie gn 1/1 o 600x400 10 pans	35 kg ciclo/cycle	24 kg ciclo/cycle	3350 W	400/50/3N	100
A 15/14	770x800x1870	15 teglie gn 1/1 o 600x400 15 pans	50 kg ciclo/cycle	35 kg ciclo/cycle	4430 W	400/50/3N	130

CODICE CODE	DIM. PORTA APERTA DOOR OPEN DIM.	DIMENSIONI INTERNE INTERNAL DIMENSION	LATO CERNIERA SIDE HINGES
A 23	925	350x440x280	DX / RH
A 05 ECO/14P	1450	650x410x345	DX / RH
A 05 ECO/14	1450	650x410x345	DX / RH
A 10/14	1570	650x410x720	DX / RH
A 15/14	1570	650x410x1070	DX / RH



Gli abbattitori di InoxBim sono concepiti nel rispetto delle normative che regolano l'integrità del prodotto e i tempi corretti dei vari trattamenti.

L'isolamento è realizzato con poliuretano HFO che ha un livello GWP pari a 0, nel rispetto dell'ambiente e delle stringenti regole future dei prossimi anni.

Macchina che lavora con temperatura cella fino a $-38\text{ }^{\circ}\text{C}$.

Il sistema di controllo prevede due tipi di abbattimento, uno leggero ed uno intensivo, il raggiungimento della temperatura di abbattimento che dalla casa è impostato a $3\text{ }^{\circ}\text{C}$ può avvenire a tempo, oppure tramite sonda a spillone che rileva la temperatura al cuore del prodotto.

Sono previsti anche due tipi di surgelazione, uno leggero ed uno intensivo, la temperatura è impostata a $-18\text{ }^{\circ}\text{C}$ ed anche in questo caso può avvenire a tempo oppure a sonda spillone.

Il sistema prevede anche una funzione di preraffreddamento, molto utile per avere una condizione di inizio ciclo adeguata alla situazione, ed una funzione di mantenimento che si attiva automaticamente alla fine del ciclo di abbattimento o surgelazione, e si adegua alla temperatura della unzione primaria.

Sbrinamento a inversione di ciclo opzionale su 5 teglie, di serie sul 10 e 15 teglie.

Come optional è possibile equipaggiare la macchina con griglie aggiuntive e ruote.

Nella versione di serie il prodotto è corredato di una teglia GN 1\1, una bacinella per raccolta liquidi scaricati dalla piletta posta sul fondo della macchina, la sonda spillone non riscaldata.



InoxBim blast chillers are designed in compliance with the regulations that govern product unaltered state and the correct times of the various treatments.

The insulation is made with HFO polyurethane having a GWP level of 0, respecting the environment and the strict future rules of the coming years.

Machine working with chamber temperature up to $-38\text{ }^{\circ}\text{C}$.

The control system includes two types of blast chilling, light and intensive; the blast chilling temperature set at $3\text{ }^{\circ}\text{C}$ in the factory may be reached at a set time or by means of a needle probe that measures the temperature at the core of the product.

The system also features two types of freezing, light and intensive; the temperature is set at $-18\text{ }^{\circ}\text{C}$ and it can also be reached either at a set time or by means of needle probe.

The system is also provided with a pre-cooling function, very useful to ensure an initial condition suitable for the situation, and a hold function which is automatically activated at the end of the blast chilling or freezing cycle; it adjusts according to the temperature of the primary application.

Optional cycle reversing defrost on 5 trays, standard on the 10 and 15 trays.

Optionally, you can equip the machine with additional grids and wheels. In the standard version, the product is equipped with a pan GN 1\1, a pan 600x400, a tray for collecting the liquids discharged from the drain on the bottom of the machine, and the non heated needle probe.



Armadi e tavoli refrigerati

Refrigerated cabinets and counters



Risparmio energetico

La linea di di armadi e tavoli refrigerati sia a temperatura positiva che negativa sono realizzati con l'intento di risparmiare energia elettrica, di essere all'avanguardia nei sistemi e di proteggere l'ambiente che ci circonda.

Il consumo di energia elettrica è sicuramente una voce importante visti i costi di approvvigionamento e l'inquinamento che deriva dalla sua produzione e sicuramente, all'interno di una cucina o di laboratori per le lavorazioni di alimenti, la refrigerazione è l'attività basilare ma anche quella che consuma più energia elettrica. Per questo la INOX BIM ha realizzato delle macchine che si distinguono per un minor consumo e un minor impatto ambientale. È necessario fare attenzione acquistando un armadio refrigerato economico, dove l'unico scopo del costruttore è renderlo poco costoso, perché il risparmio andrà a discapito del consumo energetico ma soprattutto perché tutto questo è poco rispettoso nei confronti dell'ambiente e del futuro delle nuove generazioni.

Va considerato che ormai tutti gli Stati stanno varando leggi e normative per far sì che i macchinari vengano concepiti rientrando in alcuni parametri relativi al minor consumo e al minor impatto ambientale; conviene quindi trovarsi preparati quando gli eventuali aggiornamenti dovranno essere fatti a norma di legge. Se poi consideriamo che, con un armadio refrigerato economico, ci troveremo a spendere molto di più in energia elettrica di ciò che abbiamo risparmiato sull'acquisto, viene naturale pensare che non abbia senso continuare per questa strada.



**Tutti i modelli sono disponibili,
a richiesta, con maniglia inox blu scuro**

**All models are available,
on request, with stainless steel dark blue handle**



Energy saving

The line of refrigerated cabinets and tables for both chilled and frozen products, are designed with the criteria of energy saving, cutting-edge control and communication systems and environmental protection.

Energy saving is a major factor, given the rising cost of electricity and the pollution caused by its production; within a kitchen or food-processing plant, refrigeration is undoubtedly fundamental but also the highest energy consumer. This is why INOX BIM has created machines which stand out for their lower energy consumption and reduced environmental impact. Care must be taken when buying a low-cost refrigerated cabinet, where the manufacturer's only aim is to make it as cheap as possible, because this saving may be to the detriment of energy consumption, but particularly because cheap production implies a lack of respect for the environment and future generations.

It is important to consider that all countries are enacting legislation to ensure that products are designed within certain parameters in terms of lower energy use and reduced environmental impact; it is advisable to be prepared for the time when current legislation is updated to take account of new regulations.

Moreover, if we acknowledge that with an inexpensive refrigerated cabinet we end up spending much more on electricity than the amount saved on the purchase price, it is clear that it makes no sense to continue on this path.





Armadi e tavoli refrigerati, per quanto riguarda il risparmio energetico, sono stati progettati lavorando su 3 punti:

1. Gas R290 (propano) gas a basso potenziale di riscaldamento globale (GWP 3). Questo tipo di gas ha anche il vantaggio di rendere circa il 10% in più rispetto agli attuali utilizzati.

2. Gestione evaporatore e condensatore

Sbrinamento dell'evaporatore mediante circuito di gas caldo evitando lo sbrinamento tramite resistenza che consumerebbe più energia elettrica. Il sistema funziona utilizzando un primo circuito a gas caldo che scalda l'evaporatore e non appena l'acqua esce all'esterno con un secondo circuito a gas caldo viene fatta evaporare.

Il condensatore è a filo, una svolta altamente innovativa nella refrigerazione professionale, grandi vantaggi per manutenzione e pulizia, rendimento sempre elevato e ridotti i rischi di danneggiamento.

3. Centralina elettronica di controllo a doppia regolazione con algoritmo automatico. Questo permette di impostare due diversi gruppi di parametri, uno per il periodo della giornata dove il personale utilizza i prodotti all'interno dell'armadio e questo prevede che le temperature siano più basse della temperatura limite superiore e che gli sbrinamenti siano il meno possibile per cercare di compensare gli innalzamenti di temperatura che si creano durante le aperture.

Un altro invece per il periodo della giornata dove non ci sono operatori che aprono le porte e le temperature vengono portate al limite alto con un conseguente sensibile risparmio energetico ed eventualmente ci fossero illuminazioni accese verrebbero spente automaticamente.

I due diversi settori vengono gestiti in automatico dalla centralina in base alle registrazioni dei giorni precedenti senza che nessun operatore debba ricordarsi di passare da un settaggio all'altro.

Questi 3 punti assieme possono far risparmiare il 40% di energia elettrica; ad esempio un armadio 700 litri -2+8 economico può arrivare a consumare 6/7 kw al giorno che, nell'arco dell'anno, diventano 2200/2500 kw, mentre con la nuova versione potremmo arrivare a risparmiare 1000 kw all'anno e cioè 2,5/3 kw al giorno.



Refrigerated cabinets and tables concerning energy saving has been designed with 3 points in mind:

1. R290 refrigerant grade propane, with low global warming potential (GWP 3). This type of gas has the added advantage of being around 10% more efficient than other gases in current use.

2. Evaporator and capacitor

Defrosting of the evaporator using a hot gas circuit, avoiding defrosting with a resistor, which would use far more electricity.

The system works by using a primary hot gas circuit to heat the evaporator, and as soon as the water comes out, a second hot gas circuit evaporates it.

The capacitor is in line, a highly innovation in professional refrigeration, great advantages for maintenance and cleaning, always high performance and reducing the risk of damage.

3. Electronic control unit with dual settings and automatic algorithms. This allows two different sets of parameters to be programmed: one for the portion of the day when staff are using the products inside the cabinet - for this the temperature set must be below the upper limit, with as few defrosting cycles as possible, to compensate for the increases in temperature caused by opening the cabinet. A second setting covers the portion of the day when the doors are not opened; the temperature is maintained at the upper limit, with a resulting slight saving in energy use, and if any lights are present these are turned off.

The two different settings are automatically controlled by the unit, according to the recorded data from previous days, without the need for an operator to remember to change the setting.

These 3 points together can give a 40% saving in electricity; for example, an inexpensive 700 litre cabinet with temperature range -2+8 can use 6-7 kw per day; in a year this is 2200-2500 kw, while with the new model we can save up to 1000 kw per year, i.e. a saving of 2.5-3 kw a day.





Considerando i costi dell'energia elettrica in paesi come l'Italia il Nord Europa e l'Africa, nel primo anno o poco più di esercizio l'utilizzatore potrebbe recuperare il maggior costo sostenuto rispetto un armadio refrigerato economico ma, se consideriamo un totale di tre anni di ammortamento, nei due anni successivi il risparmio ulteriore potrebbe essere molto simile al 50% del costo di un armadio economico.

In conclusione va detto che oggi con i costi estremamente alti dell'energia elettrica il vero risparmio non si fa acquistando un prodotto che costa poco, perché questo tipo di frigorifero quasi sempre consumerà molta energia elettrica, ma scegliendo prodotti che hanno un ottimo rapporto qualità prezzo e che consumino il meno possibile, che rispettino le norme di sicurezza e l'ambiente.

Proteggere l'ambiente che ci circonda

Niente di più attuale e di più importante di cui parlare. Abbiamo lasciato questo argomento per ultimo perché vorremmo che rimanesse più impresso possibile.

Grazie a questa nuova tecnologia abbiamo la possibilità di trattare meglio l'ambiente in cui viviamo e che lasceremo alle generazioni future, e tutto questo lo possiamo fare risparmiando anche in termini economici, per questo INOX BIM crede fortemente in questa opportunità e ritiene un peccato non coglierla.

Utilizzare il gas R290 (propano) vuole dire aiutare l'ambiente due volte, direttamente perché è un gas a basso impatto ambientale e indirettamente perché la maggior resa degli impianti in R290 si traduce in minor consumo di energia elettrica e conseguentemente minori emissioni nocive per la sua produzione.

Ad oggi possiamo dire che gli impianti realizzati in R290 riducono le emissioni di CO2 e consumano meno energia elettrica a parità di prestazioni.

Il gas R290, a differenza del gas R134 e R404, ha un impatto ambientale minimo, anche i costi di smaltimento sono notevolmente ridotti.



Given electricity costs in countries like Italy, northern Europe and Africa, in a little more than the first year of operation, the extra cost of this type of cabinet compared to cheaper alternatives can be recuperated; but over three years of amortisation, in the following two years the savings may be very close to 50% of the price of a low-cost cabinet.

In conclusion it is clear that with the current extremely high cost of electricity the true saving lies not in the purchase of a low-cost product, because this type of refrigerator almost always uses excessive electricity, but in choosing products with an excellent price-quality ratio and lowest possible energy consumption, while respecting safety and environmental guidelines.

Protecting the environment around us

There is nothing more current or more important to discuss. We have left this topic until the end because we want it to make a lasting impression.

Thanks to this new technology we have the possibility to be more respectful of the environment we live in and which we will leave to future generations, and we can do all this in parallel with saving money. This is why INOX BIM is strongly committed to this opportunity and considers it a duty to take it.

By using R290 propane gas we can help the environment twice over: directly, as it is a low environmental impact gas, and indirectly because the improved performance of units which use R290 translates into lower consumption of electricity and consequently less harmful emissions in electricity production.

Today we can state clearly that units which use R290 reduce CO2 emissions and use less electricity as a ratio to performance.

The R290, unlike R134 and R404 gas, has minimal environmental impact, also the disposal costs are strongly reduced.



Armadi refrigerati

Refrigerated cabinets



La linea di armadi per la Gastronomia ha subito un rinnovo di stile e funzionalità:

- monoscocca con isolamento 60/75 mm con poliuretano espanso HFO, che ha un livello GWP 0;
 - il materiale utilizzato è tutto Aisi 304 sia dentro che fuori ad esclusione di cielo, schiena e fondo esterno che comunque sono in Aisi 430;
 - unità di tipo monoblocco, utilizzano gas R290 (GWP pari a 3) che comporta un notevole risparmio di energia;
 - sbrinamento a gas caldo, e non a resistenza, permette un risparmio di energia e lo sbrinamento è effettuato in tempi più rapidi;
 - ventilazione parzialmente canalizzata per avere una corretta circolazione dell'aria dentro la cella;
 - le guide sono a piega ribattuta salva-mani, cremagliere estraibili;
 - il micro di fermoventola all'apertura della porta è meccanico e non necessita essere spostato nel caso si cambi il verso dell'apertura;
 - la porta è reversibile, è sufficiente montare la cerniera inferiore nel lato opposto;
 - l'allestimento interno è montato ad incastro ed è facilmente removibile per garantire la massima praticità nelle operazioni di pulizia;
 - la bocca di mandata, negli armadi ventilati è protetta da un canale, il quale garantisce che l'aria fredda in uscita, non sia ostacolata da prodotti o formazioni di ghiaccio;
 - la produzione degli armadi refrigerati copre l'intera gamma:
 - GN 2/1 TN 0°+8° e -2°+8° BT -15°-18°
 - Pasticceria gelateria TN -2°+8° BT -15°-18°
 - Statico per pesce TN -5°+8° BT -15°-18°
- Gli accessori:
- allestimenti per pasticceria
 - chiusura a chiave
 - illuminazione
 - anta vetro
 - maniglia inox
 - griglie e guide supplementari
 - controllo touch screen



The line of cabinets for gastronomy has undergone a renovation in style and functionality:

- Monocoque with 60/75 mm insulation with HFO polyurethane foam, which has a GWP level 0;
 - The material used is all Aisi 304 both inside and outside, excluding the sky, back and outs that are in Aisi 430 anyway;
 - Monobloc units, use R290 gas (GWP equal to 3) which leads considerable energy savings;
 - Defrosting with warm gas allows energy savings and defrosting is carried out in a faster time;
 - Partially ducted ventilation for proper circulation of air inside the cell;
 - The guides are folded hand-saving, removable racks;
 - The fan stop microswitch to open the door is mechanical and does not need to be moved in the event that the opening direction is changed;
 - The door is reversible, it is enough to assemble the lower hinge on the opposite side;
 - The interior design is wedged and can easily be removed to provide maximum convenience when cleaning;
 - The discharge opening in the vertical cabinets is protected by a channel, ensuring that the cold air coming out is not impeded by products or ice formations;
 - The production of refrigerated cabinets covers the full range:
 - GN2/1 TN 0°+8° and -2°+8° BT -15°-18°
 - Sweet shop/ice cream parlour TN -2°+8° BT -15°-18°
 - Static for fish TN -5°+8° BT -15°-18°
- Accessories:
- equipment for pizzerias
 - key locking
 - lighting
 - glass door
 - stainless handle
 - additional grills and guides
 - touch screen control





Armadi refrigerati GRUPPO INCORPORATO / Refrigerated cabinets BUILT-IN UNIT

CODICE CODE	DESCRIZIONE DESCRIPTION	DIMENSIONI DIMENSIONS	CLASSE ENERGETICA ENERGY CLASS	TEMPERATURA D'ESERCIZIO EXERCISE TEMPERATURE	SBRINAMENTO DEFROSTING	EVACUAZIONE CONDENSA CONDENSATION EVACUATION	KW	V\Hz	CAPACITÀ (lt.) CAPACITY	PESO (Kg.) WEIGHT
71TNB 70BTC	frigo 1 porta/fridge 1 door freezer 1 porta/freezer 1 door	750x810x2050 750x810x2050	B C	-2° +8° -15° -18°	con resistenza/with resistance con resistenza/with resistance	gas caldo/warm gas gas caldo/warm gas	0,33 0,59	230/50 230/50	700 700	80 80
141TNB 140BTC	frigo 2 porte/fridge 2 doors freezer 2 porte/freezer 2 doors	1470x800x2050 1470x800x2050	B C	-2° +8° -15° -18°	con resistenza/with resistance con resistenza/with resistance	gas caldo warm gas	0,40 0,80	230/50 230/50	1400 1400	160 160
70 TN 71 TN 70 BT	frigo 1 porta/fridge 1 door frigo 1 porta/fridge 1 door freezer 1 porta/freezer 1 door	720x800x2020 720x800x2020 720x800x2020	C C D	0° +8° -2° +8° -15° -18°	pausa semplice/simple pause con resistenza/with resistance con resistenza/with resistance	gas caldo warm gas	0,33 0,33 0,59	230/50 230/50 230/50	700 700 700	80 80 80
140 TN 141 TN 140 BT	frigo 2 porte/fridge 2 doors frigo 2 porte/fridge 2 doors freezer 2 porte/freezer 2 doors	1440x800x2020 1440x800x2020 1440x800x2020	C C D	0° +8° -2° +8° -15° -18°	pausa semplice/simple pause con resistenza/with resistance con resistenza/with resistance	gas caldo warm gas	0,35 0,40 0,80	230/50 230/50 230/50	1400 1400 1400	160 160 160
60 TN 61 TN 60 BT	frigo 1 porta/fridge 1 door frigo 1 porta/fridge 1 door freezer 1 porta/freezer 1 door	720x700x2020 720x700x2020 720x700x2020	C C D	0° +8° -2° +8° -15° -18°	pausa semplice/simple pause con resistenza/with resistance con resistenza/with resistance	gas caldo warm gas	0,33 0,33 0,59	230/50 230/50 230/50	600 600 600	70 70 70
120 TN 121 TN 120 BT	frigo 2 porte/fridge 2 doors frigo 2 porte/fridge 2 doors freezer 2 porte/freezer 2 doors	1440x700x2020 1440x700x2020 1440x700x2020	C C D	0° +8° -2° +8° -15° -18°	pausa semplice/simple pause con resistenza/with resistance con resistenza/with resistance	gas caldo warm gas	0,35 0,40 0,80	230/50 230/50 230/50	1200 1200 1200	140 140 140
70 TNEW 140 TNEW 60 TNEW 120 TNEW	frigo 1 porta/fridge 1 door frigo 2 porte/fridge 2 doors frigo 1 porta/fridge 1 door frigo 2 porte/fridge 2 doors	720x800x2020 1440x800x2020 720x700x2020 1440x700x2020	D D D D	0° +8° 0° +8° 0° +8° 0° +8°	pausa semplice/simple pause pausa semplice/simple pause pausa semplice/simple pause pausa semplice/simple pause	gas caldo warm gas	0,36 0,41 0,36 0,36	230/50 230/50 230/50 230/50	700 1400 600 1200	80 160 70 140
71 TNCP	frigo 1 porta/fridge 1 door	720x850x2070	C	-2° +8°	con resistenza/with resistance	scarico a perdere/ waste pipe	0,33	230/50	700	80
71 BTCP	freezer 1 porta / freezer 1 door	720x850x2070	D	-15° -18°	con resistenza/with resistance	scarico a perdere/ waste pipe	0,59	230/50	700	80
702 TN TN	frigo 1+1 porta/ fridge 1+1 door	735x875x2095	G	(-2° +8°) (-2° +8°)	pausa semplice/simple pause	gas caldo/scarico warm gas/drainage	0,72	230/50	350+350	80
702 TN BT	frigo-freezer 1+1 porta/ fridge-freezer 1+1 door	735x875x2095	G	(-2° +8°) (-18° -20°)	resistenza/pausa resistance/pause	gas caldo/scarico warm gas/drainage	0,74	230/50	350+350	80
91 TN 90 BT	frigo 1 porta / fridge 1 door freezer 1 porta / freezer 1 door	790x1010x2090 790x1010x2090	B D	-2° +8° -15° -18°	con resistenza/with resistance con resistenza/with resistance	gas caldo warm gas	0,40 0,80	230/50 230/50	900 900	90 90

Armadi refrigerati GRUPPO REMOTO valvola esclusa / Refrigerated cabinets REMOTE UNIT valve excluded

71 TNR	frigo 1 porta/fridge 1 door	720x800x2020		-2° +8°			0,18	230/50	700	70
61 TNR	frigo 1 porta/fridge 1 door	720x700x2020		-2° +8°			0,18	230/50	600	60
141 TNR	frigo 2 porte/fridge 2 doors	1440x800x2020		-2° +8°	con resistenza	gas caldo	0,40	230/50	1400	150
121 TNR	frigo 2 porte/fridge 2 doors	1440x700x2020		-2° +8°	with resistance	warm gas	0,40	230/50	1200	130
70 BTR	freezer 1 porta/freezer 1 door	720x800x2020		-15° -18°			0,59	230/50	700	70
60 BTR	freezer 1 porta/freezer 1 door	720x700x2020		-15° -18°			0,59	230/50	600	60
140 BTR	freezer 2 porte/freezer 2 doors	1440x800x2020		-15° -18°			0,80	230/50	1400	150
120 BTR	freezer 2 porte/freezer 2 doors	1440x700x2020		-15° -18°			0,80	230/50	1200	130

Unità condensatrice per MONOBLOCCHI REMOTI / Condensing unit for REMOTE UNIT

UC 54-36 P	Unità condensatrice remota per 71-61-141-121 TNR VALVOLA ESCLUSA / Condensing unit for 71-61-141-121 TNR VALVE EXCLUDED									15
UC 54-36 N	Unità condensatrice remota per 70-60-140-120 BTR VALVOLA ESCLUSA / Condensing unit for 70-60-140-120 BTR VALVE EXCLUDED									15

Armadi refrigerati GRUPPO INCORPORATO

Refrigerated cabinets BUILT-IN UNIT

CODICE CODE	DIM. PORTA APERTA DOOR OPEN DIM.	DIMENSIONI INTERNE INTERNAL DIMENSION	LATO CERNIERA SIDE HINGES
71TNB	1560	600x680x1440	DX / RH
70BTC	1560	600x680x1440	DX / RH
70 TN	1520	600x680x1440	DX / RH
71 TN	1520	600x680x1440	DX / RH
70 BT	1520	600x680x1440	DX / RH
140 TN	1520	1320x680x1440	DX + SX / RH + LH
141 TN	1520	1320x680x1440	DX + SX / RH + LH
140 BT	1520	1320x680x1440	DX + SX / RH + LH
60 TN	1420	600x580x1440	DX / RH
61 TN	1420	600x580x1440	DX / RH
60 BT	1420	600x580x1440	DX / RH
120 TN	1420	1320x580x1440	DX + SX / RH + LH
121 TN	1420	1320x580x1440	DX + SX / RH + LH
120 BT	1420	1320x580x1440	DX + SX / RH + LH
70 TNEW	1520	600x680x1440	DX / RH
140 TNEW	1520	1320x680x1440	DX + SX / RH + LH
60 TNEW	1420	600x580x1440	DX / RH
120 TNEW	1420	1320x580x1440	DX + SX / RH + LH
71 TNCP	1570	600x680x1440	DX / RH
71 BTCP	1570	600x680x1440	DX / RH
702 TN TN	1525	600x695x685	DX / RH
702 TN BT	1525	600x695x685	DX / RH
91 TN	1800	640x850x1480	DX / RH
90 BT	1800	640x850x1480	DX / RH

Armadi refrigerati GRUPPO REMOTO valvola esclusa

Refrigerated cabinets REMOTE UNIT valve excluded

71 TNR	1520	600x680x1440	DX / RH
61 TNR	1420	600x580x1440	DX / RH
141 TNR	1520	1320x680x1440	DX + SX / RH + LH
121 TNR	1420	1320x580x1440	DX + SX / RH + LH
70 BTR	1520	600x680x1440	DX / RH
60 BTR	1420	600x580x1440	DX / RH
140 BTR	1520	1320x680x1440	DX + SX / RH + LH
120 BTR	1420	1320x580x1440	DX + SX / RH + LH

Tavoli refrigerati Gastronorm/Euronorm a monoblocco ventilati

Ventilated monobloc refrigerated counters GN/EN



- I compressori utilizzano gas R290 (GWP pari a 3) che comporta un notevole risparmio di energia;
- sbrinatorio a gas caldo, e non a resistenza, permette un risparmio di energia e lo sbrinatorio è effettuato in tempi più rapidi;
- ventilazione con canalizzazione totale, le guide sono a piega ribattuta salva-mani;
- il materiale utilizzato è tutto Aisi 304 sia dentro che fuori ad esclusione di vano motore esterno, schiena esterna e fondo esterno che comunque sono in Aisi 430;
- l'isolamento è realizzato con poliuretano HFO che ha un livello GWP pari a 0, nel rispetto dell'ambiente e delle stringenti regole future dei prossimi anni;
- parte superiore direttamente schiumata con scocca principale;
- il piano di lavoro, se presente, viene tamburato con nobilitato da 20 mm incollato con materiali che resistono a temperature oltre i 100°C;
- la produzione dei tavoli refrigerati copre l'intera gamma:
 - GN sia prof. 700 che 600
 - EN sia prof. 700 che 800
 - TN 0°+8° BT -15°-18° sia con gruppo a bordo che remoto
- Gli accessori:
 - griglie e coppie guide
 - maniglia inox
 - kit ruote
 - controllo touch screen
 - cassettiere a 2 o 3 cassetti



- The compressors use R290 gases (GWP equal to 3) which leads considerable energy savings;
- Hot-gas defrosting, not resistance, allows for energy savings and defrosting is carried out faster;
- Ventilation with total canalization, the guides are folded hand-saving;
- The used material is all Aisi 304 both inside and outside, excluding the outside engine compartment, the back and outs, which are in Aisi 430;
- The insulation is made with HFO polyurethane which has a GWP level equal to 0, respecting the environment and the strict future rules of the coming years;
- Upper part directly foamed with main body;
- The work plane, if present, is veneered with 20 mm melamine bonded with materials that can withstand temperatures exceeding 100°C;
- The production of refrigerated tables covers the full range:
 - Gastronorm both at depth 700 and 600
 - Euronorm both at depth 700 and 600
 - TN 0°+8° BT -15°-18° both with the unit on-board and remote
- Accessories:
 - grills and pair of guides
 - stainless handle
 - wheel kit
 - touch screen control
 - drawer units with 2 or 3 drawers





Tavoli refrigerati GRUPPO INCORPORATO / Refrigerated tables BUILT-IN UNIT

CODICE CODE	DESCRIZIONE DESCRIPTION	DIMENSIONI L X P X H DIMENSIONS	CLASSE ENERGETICA ENERGY CLASS	TEMPERATURA D'ESERCIZIO EXERCISE TEMPERATURE	SBRINAMENTO DEFROSTING	EVACUAZIONE CONDENSA CONDENSATION EVACUATION	SBRINAMENTO PORTA DOOR DEFROSTING	KW	V\Hz V\HZ	CAPACITÀ (lt.) CAPACITY	PESO (Kg.) WEIGHT
GASTRONORM 700											
HTRG.720	tavolo frigo 2 porte	1260x680x810	C	0° +8° C	pausa semplice	gas caldo	no	0,30	230/50	300	100
HTRG.721	refrigerated table 2 doors	1260x700x850	C	0° +8° C	simple pause	warm gas		0,30	230/50	300	100
HTRG.722		1260x700x850	C	0° +8° C				0,30	230/50	300	100
HTRG.730	tavolo frigo 3 porte	1720x680x810	C	0° +8° C	pausa semplice	gas caldo	no	0,30	230/50	460	120
HTRG.731	refrigerated table 3 doors	1720x700x850	C	0° +8° C	simple pause	warm gas		0,30	230/50	460	120
HTRG.732		1720x700x850	C	0° +8° C				0,30	230/50	460	120
HTRG.740	tavolo frigo 4 porte	2180x680x810	C	0° +8° C	pausa semplice	gas caldo	no	0,30	230/50	630	140
HTRG.741	refrigerated table 4 doors	2180x700x850	C	0° +8° C	simple pause	warm gas		0,30	230/50	630	140
HTRG.742		2180x700x850	C	0° +8° C				0,30	230/50	630	140
HTFG.720	tavolo freezer 2 porte	1260x680x810	D	-15° -18° C	con resistenza	gas caldo	si	0,46	230/50	300	100
HTFG.721	freezer table 2 doors	1260x700x850	D	-15° -18° C	with resistance	warm gas	yes	0,46	230/50	300	100
HTFG.722		1260x700x850	D	-15° -18° C				0,46	230/50	300	100
HTFG.730	tavolo freezer 3 porte	1720x680x810	D	-15° -18° C	con resistenza	gas caldo	si	0,46	230/50	460	120
HTFG.731	freezer table 3 doors	1720x700x850	D	-15° -18° C	with resistance	warm gas	yes	0,46	230/50	460	120
HTFG.732		1720x700x850	D	-15° -18° C				0,46	230/50	460	120
HTFG.740	tavolo freezer 4 porte	2180x680x810	E	-15° -18° C	con resistenza	gas caldo	si	0,46	230/50	630	140
HTFG.741	freezer table 4 doors	2180x700x850	E	-15° -18° C	with resistance	warm gas	yes	0,46	230/50	630	140
HTFG.742		2180x700x850	E	-15° -18° C				0,46	230/50	630	140
GASTRONORM 600											
HTRG.620	tavolo frigo 2 porte	1260x595x810	C	0° +8° C	pausa semplice	gas caldo	no	0,30	230/50	250	95
HTRG.621	refrigerated table 2 doors	1260x600x850	C	0° +8° C	simple pause	warm gas		0,30	230/50	250	95
HTRG.622		1260x600x850	C	0° +8° C				0,30	230/50	250	95
HTRG.630	tavolo frigo 3 porte	1720x595x810	C	0° +8° C	pausa semplice	gas caldo	no	0,30	230/50	330	115
HTRG.631	refrigerated table 3 doors	1720x600x850	C	0° +8° C	simple pause	warm gas		0,30	230/50	330	115
HTRG.632		1720x600x850	C	0° +8° C				0,30	230/50	330	115
HTRG.640	tavolo frigo 4 porte	2180x595x810	C	0° +8° C	pausa semplice	gas caldo	no	0,30	230/50	530	135
HTRG.641	refrigerated table 4 doors	2180x600x850	C	0° +8° C	simple pause	warm gas		0,30	230/50	530	135
HTRG.642		2180x600x850	C	0° +8° C				0,30	230/50	530	135

Tavoli refrigerati GRUPPO REMOTO valvola esclusa / Refrigerated tables REMOTE UNIT valve excluded

GASTRONORM 700											
HTPG.720	tavolo frigo 2 porte	1140x680x810		0° +8° C	pausa semplice	scarico a perdere		0,04	230/50	300	90
HTPG.721	refrigerated table 2 doors	1140x700x850		0° +8° C	simple pause	waste pipe	no	0,04	230/50	300	90
HTPG.722		1140x700x850		0° +8° C				0,04	230/50	300	90
HTPG.730	tavolo frigo 3 porte	1600x680x810		0° +8° C	pausa semplice	scarico a perdere		0,04	230/50	460	110
HTPG.731	refrigerated table 3 doors	1600x700x850		0° +8° C	simple pause	waste pipe	no	0,04	230/50	460	110
HTPG.732		1600x700x850		0° +8° C				0,04	230/50	460	110
HTPG.740	tavolo frigo 4 porte	2060x680x810		0° +8° C	pausa semplice	scarico a perdere		0,04	230/50	630	130
HTPG.741	refrigerated table 4 doors	2060x700x850		0° +8° C	simple pause	waste pipe	no	0,04	230/50	630	130
HTPG.742		2060x700x850		0° +8° C				0,04	230/50	630	130
HTPFG.720	tavolo freezer 2 porte	1160x695x810		-15° -18° C	con resistenza	con resistenza	si	0,097	230/50	300	90
HTPFG.721	freezer table 2 doors	1160x700x850		-15° -18° C	with resistance	with resistance	yes	0,097	230/50	300	90
HTPFG.722		1160x700x850		-15° -18° C				0,097	230/50	300	90
HTPFG.730	tavolo freezer 3 porte	1620x695x810		-15° -18° C	con resistenza	con resistenza	si	0,122	230/50	460	110
HTPFG.731	freezer table 3 doors	1620x700x850		-15° -18° C	with resistance	with resistance	yes	0,122	230/50	460	110
HTPFG.732		1620x700x850		-15° -18° C				0,122	230/50	460	110
HTPFG.740	tavolo freezer 4 porte	2080x695x810		-15° -18° C	con resistenza	con resistenza	si	0,147	230/50	630	130
HTPFG.741	freezer table 4 doors	2080x700x850		-15° -18° C	with resistance	with resistance	yes	0,147	230/50	630	130
HTPFG.742		2080x700x850		-15° -18° C				0,147	230/50	630	130
GASTRONORM 600											
HTPG.620	tavolo frigo 2 porte	1160x595x810		0° +8° C	pausa semplice	scarico a perdere		0,04	230/50	250	90
HTPG.621	refrigerated table 2 doors	1160x600x850		0° +8° C	simple pause	waste pipe	no	0,04	230/50	250	90
HTPG.622		1160x600x850		0° +8° C				0,04	230/50	250	90
HTPG.630	tavolo frigo 3 porte	1620x595x810		0° +8° C	pausa semplice	scarico a perdere		0,04	230/50	330	110
HTPG.631	refrigerated table 3 doors	1620x600x850		0° +8° C	simple pause	waste pipe	no	0,04	230/50	330	110
HTPG.632		1620x600x850		0° +8° C				0,04	230/50	330	110
HTPG.640	tavolo frigo 4 porte	2080x595x810		0° +8° C	pausa semplice	scarico a perdere		0,04	230/50	530	130
HTPG.641	refrigerated table 4 doors	2080x600x850		0° +8° C	simple pause	waste pipe	no	0,04	230/50	530	130
HTPG.642		2080x600x850		0° +8° C				0,04	230/50	530	130

Unità condensatrice per MONOBLOCCHI REMOTI / Condensing unit for REMOTE UNIT

UC 54-36 P	Unità condensatrice remota per HTPG VALVOLA ESCLUSA / Condensing unit for HTPG VALVE EXCLUDED
UC 54-36 N	Unità condensatrice remota per HTPFG VALVOLA ESCLUSA / Condensing unit for HTPFG VALVE EXCLUDED

Armadi refrigerati GRUPPO INCORPORATO

Refrigerated cabinets BUILT-IN UNIT

CODICE CODE	DIM. PORTA APERTA DOOR OPEN DIM.	DIMENSIONI INTERNE INTERNAL DIMENSION	LATO CERNIERA SIDE HINGES
HTRG.720 HTRG.721 HTRG.722	1110	784x590x550	DX + SX / RH + LH
HTRG.730 HTRG.731 HTRG.732	1110	1226x590x550	2xDX+SX / 2xRH+LH
HTRG.740 HTRG.741 HTRG.742	1110	1668x590x550	2xDX,2xSX/2xRH,2xLH
HTFG.720 HTFG.721 HTFG.722	1110	784x590x550	DX + SX / RH + LH
HTFG.730 HTFG.731 HTFG.732	1110	1226x590x550	2xDX+SX / 2xRH+LH
HTFG.740 HTFG.741 HTFG.742	1110	1668x590x550	2xDX,2xSX/2xRH,2xLH
HTRG.620 HTRG.621 HTRG.622	1010	784x490x550	DX + SX / RH + LH
HTRG.630 HTRG.631 HTRG.632	1010	1226x490x550	2xDX+SX / 2xRH+LH
HTRG.640 HTRG.641 HTRG.642	1010	1668x490x550	2xDX,2xSX/2xRH,2xLH

Armadi refrigerati GRUPPO REMOTO valvola esclusa

Refrigerated cabinets REMOTE UNIT valve excluded

HTPG.720 HTPG.721 HTPG.722	1110	784x590x550	DX + SX / RH + LH
HTPG.730 HTPG.731 HTPG.732	1110	1226x590x550	2xDX+SX / 2xRH+LH
HTPG.740 HTPG.741 HTPG.742	1110	1668x590x550	2xDX,2xSX/2xRH,2xLH
HTPFG.720 HTPFG.721 HTPFG.722	1110	784x590x550	DX + SX / RH + LH
HTPFG.730 HTPFG.731 HTPFG.732	1110	1226x590x550	2xDX+SX / 2xRH+LH
HTPFG.740 HTPFG.741 HTPFG.742	1110	1668x590x550	2xDX,2xSX/2xRH,2xLH
HTPG.620 HTPG.621 HTPG.622	1010	784x490x550	DX + SX / RH + LH
HTPG.630 HTPG.631 HTPG.632	1010	1226x490x550	2xDX+SX / 2xRH+LH
HTPG.640 HTPG.641 HTPG.642	1010	1668x490x550	2xDX,2xSX/2xRH,2xLH

Tavoli refrigerati GRUPPO INCORPORATO / Refrigerated tables BUILT-IN UNIT

CODICE CODE	DESCRIZIONE DESCRIPTION	DIMENSIONI L X P X H DIMENSIONS	CLASSE ENERGETICA ENERGY CLASS	TEMPERATURA D'ESERCIZIO EXERCISE TEMPERATURE	SBRINAMENTO DEFROSTING	EVACUAZIONE CONDENSA CONDENSATION EVACUATION	SBRINAMENTO PORTA DOOR DEFROSTING	KW	V/Hz V/Hz	CAPACITÀ (lt.) CAPACITY	PESO (Kg.) WEIGHT
EURONORM 800											
HTRE.720 HTRE.721 HTRE.722	tavolo frigo 2 porte refrigerated table 2 doors	1380x780x810 1380x800x850 1380x800x850	C C C	0° +8° C 0° +8° C 0° +8° C	pausa semplice simple pause	gas caldo warm gas	no	0,30 0,30 0,30	230/50 230/50 230/50	345 345 345	105 105 105
HTRE.730 HTRE.731 HTRE.732	tavolo frigo 3 porte refrigerated table 3 doors	1900x780x810 1900x800x850 1900x800x850	C C C	0° +8° C 0° +8° C 0° +8° C	pausa semplice simple pause	gas caldo warm gas	no	0,30 0,30 0,30	230/50 230/50 230/50	530 530 530	125 125 125
HTRE.740 HTRE.741 HTRE.742	tavolo frigo 4 porte refrigerated table 4 doors	2420x780x810 2420x800x850 2420x800x850	C C C	0° +8° C 0° +8° C 0° +8° C	pausa semplice simple pause	gas caldo warm gas	no	0,30 0,30 0,30	230/50 230/50 230/50	715 715 715	145 145 145
HTFE.720 HTFE.721 HTFE.722	tavolo freezer 2 porte freezer table 2 doors	1380x780x810 1380x800x850 1380x800x850	D D D	-15° -18° C -15° -18° C -15° -18° C	con resistenza with resistance	gas caldo warm gas	si yes	0,46 0,46 0,46	230/50 230/50 230/50	345 345 345	105 105 105
HTFE.730 HTFE.731 HTFE.732	tavolo freezer 3 porte freezer table 3 doors	1900x780x810 1900x800x850 1900x800x850	D D D	-15° -18° C -15° -18° C -15° -18° C	con resistenza with resistance	gas caldo warm gas	si yes	0,46 0,46 0,46	230/50 230/50 230/50	530 530 530	125 125 125
HTFE.740 HTFE.741 HTFE.742	tavolo freezer 3 porte freezer table 3 doors	2420x780x850 2420x800x850 2420x800x850	E E E	-15° -18° C -15° -18° C -15° -18° C	con resistenza with resistance	gas caldo warm gas	si yes	0,46 0,46 0,46	230/50 230/50 230/50	715 715 715	145 145 145
EURONORM 700											
HTRE7.720 HTRE7.721 HTRE7.722	tavolo frigo 2 porte refrigerated table 2 doors	1380x695x810 1380x700x850 1380x700x850	C C C	0° +8° C 0° +8° C 0° +8° C	pausa semplice simple pause	gas caldo warm gas	no	0,30 0,30 0,30	230/50 230/50 230/50	345 345 345	100 100 100
HTRE7.730 HTRE7.731 HTRE7.732	tavolo frigo 3 porte refrigerated table 3 doors	1900x695x810 1900x700x850 1900x700x850	C C C	0° +8° C 0° +8° C 0° +8° C	pausa semplice simple pause	gas caldo warm gas	no	0,30 0,30 0,30	230/50 230/50 230/50	530 530 530	120 120 120
HTRE7.740 HTRE7.741 HTRE7.742	tavolo frigo 4 porte refrigerated table 4 doors	2420x695x810 2420x700x850 2420x700x850	C C C	0° +8° C 0° +8° C 0° +8° C	pausa semplice simple pause	gas caldo warm gas	no	0,30 0,30 0,30	230/50 230/50 230/50	715 715 715	140 140 140
HTFE7.720 HTFE7.721 HTFE7.722	tavolo freezer 2 porte freezer table 2 doors	1380x695x810 1380x700x850 1380x700x850	D D D	-15° -18° C -15° -18° C -15° -18° C	con resistenza with resistance	gas caldo warm gas	si yes	0,46 0,46 0,46	230/50 230/50 230/50	345 345 345	100 100 100
HTFE7.730 HTFE7.731 HTFE7.732	tavolo freezer 3 porte freezer table 3 doors	1900x695x810 1900x700x850 1900x700x850	D D D	-15° -18° C -15° -18° C -15° -18° C	con resistenza with resistance	gas caldo warm gas	si yes	0,46 0,46 0,46	230/50 230/50 230/50	530 530 530	120 120 120
HTFE7.740 HTFE7.741 HTFE7.742	tavolo freezer 4 porte freezer table 4 doors	2420x695x810 2420x700x850 2420x700x850	D D D	-15° -18° C -15° -18° C -15° -18° C	con resistenza with resistance	gas caldo warm gas	si yes	0,46 0,46 0,46	230/50 230/50 230/50	715 715 715	140 140 140

Tavoli refrigerati GRUPPO REMOTO valvola esclusa / Refrigerated tables REMOTE UNIT valve excluded

EURONORM 800											
HTPE.720 HTPE.721 HTPE.722	tavolo frigo 2 porte refrigerated table 2 doors	1260x780x810 1260x800x850 1260x800x850		0° +8° C 0° +8° C 0° +8° C	pausa semplice simple pause	scarico a perdere waste pipe	no	0,04 0,04 0,04	230/50 230/50 230/50	345 345 345	95 95 95
HTPE.730 HTPE.731 HTPE.732	tavolo frigo 3 porte refrigerated table 3 doors	1780x780x810 1780x800x850 1780x800x850		0° +8° C 0° +8° C 0° +8° C	pausa semplice simple pause	scarico a perdere waste pipe	no	0,04 0,04 0,04	230/50 230/50 230/50	530 530 520	115 115 115
HTPE.740 HTPE.741 HTPE.742	tavolo frigo 4 porte refrigerated table 4 doors	2300x780x810 2300x800x850 2300x800x850		0° +8° C 0° +8° C 0° +8° C	pausa semplice simple pause	scarico a perdere waste pipe	no	0,04 0,04 0,04	230/50 230/50 230/50	715 715 715	135 135 135
HTPFE.720 HTPFE.721 HTPFE.722	tavolo frigo 2 porte refrigerated table 2 doors	1340x780x810 1340x800x850 1340x800x850		-15° -18° C -15° -18° C -15° -18° C	con resistenza with resistance	con resistenza with resistance	si yes	0,097 0,097 0,097	230/50 230/50 230/50	345 345 345	95 95 95
HTPFE.730 HTPFE.731 HTPFE.732	tavolo frigo 3 porte refrigerated table 3 doors	1860x780x810 1860x800x850 1860x800x850		-15° -18° C -15° -18° C -15° -18° C	con resistenza with resistance	con resistenza with resistance	si yes	0,122 0,122 0,122	230/50 230/50 230/50	530 530 520	115 115 115
HTPFE.740 HTPFE.741 HTPFE.742	tavolo frigo 4 porte refrigerated table 4 doors	2380x780x850 2380x800x850 2380x800x850		-15° -18° C -15° -18° C -15° -18° C	con resistenza with resistance	con resistenza with resistance	si yes	0,147 0,147 0,147	230/50 230/50 230/50	715 715 715	135 135 135
EURONORM 700											
HTPE7.720 HTPE7.721 HTPE7.722	tavolo frigo 2 porte refrigerated table 2 doors	1260x695x810 1260x700x850 1260x700x850		0° +8° C 0° +8° C 0° +8° C	pausa semplice simple pause	scarico a perdere waste pipe	no	0,04 0,04 0,04	230/50 230/50 230/50	345 345 345	90 90 90
HTPE7.730 HTPE7.731 HTPE7.732	tavolo frigo 3 porte refrigerated table 3 doors	1780x695x810 1780x700x850 1780x700x850		0° +8° C 0° +8° C 0° +8° C	pausa semplice simple pause	scarico a perdere waste pipe	no	0,04 0,04 0,04	230/50 230/50 230/50	530 530 520	110 110 110
HTPE7.740 HTPE7.741 HTPE7.742	tavolo frigo 4 porte refrigerated table 4 doors	2300x695x850 2300x700x850 2300x700x850		0° +8° C 0° +8° C 0° +8° C	pausa semplice simple pause	scarico a perdere waste pipe	no	0,04 0,04 0,04	230/50 230/50 230/50	715 715 715	130 130 130
HTPFE7.720 HTPFE7.721 HTPFE7.722	tavolo freezer 2 porte freezer table 2 doors	1340x695x810 1340x700x850 1340x700x850		-15° -18° C -15° -18° C -15° -18° C	con resistenza with resistance	con resistenza with resistance	si yes	0,097 0,097 0,097	230/50 230/50 230/50	345 345 345	90 90 90
HTPFE7.730 HTPFE7.731 HTPFE7.732	tavolo freezer 3 porte freezer table 3 doors	1860x695x810 1860x700x850 1860x700x850		-15° -18° C -15° -18° C -15° -18° C	con resistenza with resistance	con resistenza with resistance	si yes	0,122 0,122 0,122	230/50 230/50 230/50	530 530 530	110 110 110
HTPFE7.740 HTPFE7.741 HTPFE7.742	tavolo freezer 4 porte freezer table 4 doors	2380x695x810 2380x700x850 2380x700x850		-15° -18° C -15° -18° C -15° -18° C	con resistenza with resistance	con resistenza with resistance	si yes	0,147 0,147 0,147	230/50 230/50 230/50	715 715 715	130 130 130

Unità condensatrice per MONOBLOCCHI REMOTI / Condensing unit for REMOTE UNIT

UC 54-36 P	Unità condensatrice remota per HTPE VALVOLA ESCLUSA / Condensing unit for HTPE VALVE EXCLUDED
UC 54-36 N	Unità condensatrice remota per HTPFE VALVOLA ESCLUSA / Condensing unit for HTPFE VALVE EXCLUDED

Tavoli refrigerati GRUPPO INCORPORATO

Refrigerated tables BUILT-IN UNIT

CODICE CODE	DIM. PORTA APERTA DOOR OPEN DIM.	DIMENSIONI INTERNE INTERNAL DIMENSION	LATO CERNIERA SIDE HINGES
HTRE.720 HTRE.721 HTRE.722	1290	940x690x550	DX + SX / RH + LH
HTRE.730 HTRE.731 HTRE.732	1290	1460x690x550	2xDX+SX / 2xRH+LH
HTRE.740 HTRE.741 HTRE.742	1290	1980x690x550	2xDX,2xSX/2xRH,2xLH
HTFE.720 HTFE.721 HTFE.722	1290	940x690x550	DX + SX / RH + LH
HTFE.730 HTFE.731 HTFE.732	1290	1460x690x550	2xDX+SX / 2xRH+LH
HTFE.740 HTFE.741 HTFE.742	1290	1980x690x550	2xDX,2xSX/2xRH,2xLH
HTRE7.720 HTRE7.721 HTRE7.722	1190	940x600x550	DX + SX / RH + LH
HTRE7.730 HTRE7.731 HTRE7.732	1190	1460x600x550	2xDX+SX / 2xRH+LH
HTRE7.740 HTRE7.741 HTRE7.742	1190	1980x600x550	2xDX,2xSX/2xRH,2xLH
HTFE7.720 HTFE7.721 HTFE7.722	1190	940x600x550	DX + SX / RH + LH
HTFE7.730 HTFE7.731 HTFE7.732	1190	1460x600x550	2xDX+SX / 2xRH+LH
HTFE7.740 HTFE7.741 HTFE7.742	1190	1980x600x550	2xDX,2xSX/2xRH,2xLH

Tavoli refrigerati GRUPPO REMOTO valvola esclusa

Refrigerated tables REMOTE UNIT valve excluded

HTPE.720 HTPE.721 HTPE.722	1290	940x690x550	DX + SX / RH + LH
HTPE.730 HTPE.731 HTPE.732	1290	1460x690x550	2xDX+SX / 2xRH+LH
HTPE.740 HTPE.741 HTPE.742	1290	1980x690x550	2xDX,2xSX/2xRH,2xLH
HTPFE.720 HTPFE.721 HTPFE.722	1290	940x690x550	DX + SX / RH + LH
HTPFE.730 HTPFE.731 HTPFE.732	1290	1460x690x550	2xDX+SX / 2xRH+LH
HTPFE.740 HTPFE.741 HTPFE.742	1290	1980x690x550	2xDX,2xSX/2xRH,2xLH
HTPE7.720 HTPE7.721 HTPE7.722	1190	940x600x550	DX + SX / RH + LH
HTPE7.730 HTPE7.731 HTPE7.732	1190	1460x600x550	2xDX+SX / 2xRH+LH
HTPE7.740 HTPE7.741 HTPE7.742	1190	1980x600x550	2xDX,2xSX/2xRH,2xLH
HTPFE7.720 HTPFE7.721 HTPFE7.722	1190	940x600x550	DX + SX / RH + LH
HTPFE7.730 HTPFE7.731 HTPFE7.732	1190	1460x600x550	2xDX+SX / 2xRH+LH
HTPFE7.740 HTPFE7.741 HTPFE7.742	1190	1980x600x550	2xDX,2xSX/2xRH,2xLH

Composizioni pizzeria

Refrigerated pizza counter



La linea Euronorm dei tavoli frigo soddisfa le esigenze specifiche della pizzeria e della pasticceria secca in genere, poiché offre una serie di tavoli studiati e realizzati per i molteplici usi della teglia (600x400).

Tutta la linea dei tavoli monta di serie un monoblocco ermetico, il termostato elettronico, il sistema di auto-evaporazione dell'acqua sbrinata.

I piani sono in granito sardo con alzatina su 3 lati atti a sostenere la vetrina refrigerata per condimenti.

TN 0°+8° BT -15°-18° sia con gruppo a bordo che remoto.

Le composizioni pizzeria sono complete di top in granito e vetrine refrigerate porta condimenti.

Bacinelle e cassette in polietilene 600x400 escluse.



The Euronorm line of refrigerator tables meets pizza and pastry fields specific requirements, a set provides a number of tables designed and built for multiple uses of the pan (600x400 mm).

The entire line of tables comes standard with a watertight single-block, the electronic thermostat, the automatic evaporation system for defrost water.

The pizza counter on the other hand has a Sardinian granite floor, raised on three sides to support the refrigerated display case for condiments.

TN 0°+8° BT -15°-18° both with the unit on-board and remote.

Pizzeria furnishings complete with granite worktop and refrigerated condiment display case.

400x600 bowls and boxes made of polyethylene excluded.



Composizioni pizzeria con vetrina GN 1/3 / Refrigerated pizza counter with display case GN 1/3

CODICE CODE	DESCRIZIONE DESCRIPTION	DIMENSIONI L X P X H DIMENSIONS	CLASSE ENERGETICA ENERGY CLASS	TEMPERATURA D'ESERCIZIO EXERCISE TEMPERATURE	SBRINAMENTO DEFROSTING	EVACUAZIONE CONDENSA CONDENSATION EVACUATION	KW	V\Hz	CAPACITÀ (lt.) CAPACITY	PESO (Kg.) WEIGHT
TP.2-14	2 porte/2 doors	1400x800x1470	C	0°+8°C/+4°+8°	pausa semplice/simple pause	gas caldo/warm gas	0,6	230/50	345	180
TP.3-21	3 porte/3 doors	2000x800x1470	C	0°+8°C/+4°+8°	pausa semplice/simple pause	gas caldo/warm gas	0,6	230/50	530	210
TP.27-14	2 porte+7 cass/2 doors+7 drawers	2000x800x1470	C	0°+8°C/+4°+8°	pausa semplice/simple pause	gas caldo/warm gas	0,6	230/50	345	220

Composizioni pizzeria con vetrina GN 1/4 / Refrigerated pizza counter with display case GN 1/4

TPI.2-14	2 porte/2 doors	1400x800x1470	C	0°+8°C/+4°+8°	pausa semplice/simple pause	gas caldo/warm gas	0,6	230/50	345	180
TPI.27-14	2 porte+7 cass/2 doors+7 drawers	1830x800x1470	C	0°+8°C/+4°+8°	pausa semplice/simple pause	gas caldo/warm gas	0,6	230/50	345	210
TPI.27-14GN	2 porte+7 cass/2 doors+7 drawers	1800x750x1470	C	0°+8°C/+4°+8°	pausa semplice/simple pause	gas caldo/warm gas	0,6	230/50	345	210

TPS.27-14 2 porte+7 cass/2 doors+7 drawers 1800x800x1420 0°+8°C/+4°+8° pausa semplice/simple pause gas caldo/warm gas 0,31 230/50 345 200

Vetrine refrigerate pizzeria

Refrigerated pizza display



Vetrine refrigerate pizzeria GN 1/4 eco (motore a DX) / Refrigerated pizza display GN1/4 eco (engine RH side)

CODICE CODE	DESCRIZIONE DESCRIPTION	DIMENSIONI D'ESERCIZIO DIMENSIONS TEMPERATURE	TEMPERATURA EXERCISE	CAPACITÀ CAPACITY	KW	V\Hz	PESO (Kg.) WEIGHT
MPRI.12V	porta bacinelle con vetri/bowl holder with glasses	1200x310x420	+2° +8° C	5 gn 1/4	0,27	230/50	26
MPRI.14V	porta bacinelle con vetri/bowl holder with glasses	1400x310x420	+2° +8° C	6 gn 1/4	0,27	230/50	30
MPRI.16V	porta bacinelle con vetri/bowl holder with glasses	1600x310x420	+2° +8° C	7 gn 1/4	0,27	230/50	34
MPRI.18V	porta bacinelle con vetri/bowl holder with glasses	1800x310x420	+2° +8° C	9 gn 1/4	0,27	230/50	38
MPRI.20V	porta bacinelle con vetri/bowl holder with glasses	2000x310x420	+2° +8° C	10 gn 1/4	0,27	230/50	42
MPRI.24V	porta bacinelle con vetri/bowl holder with glasses	2400x310x420	+2° +8° C	12 gn 1/4	0,27	230/50	46

Vetrine refrigerate pizzeria GN 1/3 eco (motore a DX) / Refrigerated pizza display GN1/3 eco (engine RH side)

MPGI.12V	porta bacinelle con vetri/bowl holder with glasses	1200x370x420	+2° +8° C	4 gn 1/3	0,27	230/50	28
MPGI.14V	porta bacinelle con vetri/bowl holder with glasses	1400x370x420	+2° +8° C	6 gn 1/3	0,27	230/50	32
MPGI.16V	porta bacinelle con vetri/bowl holder with glasses	1600x370x420	+2° +8° C	7 gn 1/3	0,27	230/50	34
MPGI.18V	porta bacinelle con vetri/bowl holder with glasses	1800x370x420	+2° +8° C	8 gn 1/3	0,27	230/50	40
MPGI.20V	porta bacinelle con vetri/bowl holder with glasses	2000x370x420	+2° +8° C	9 gn 1/3	0,27	230/50	44
MPGI.24V	porta bacinelle con vetri/bowl holder with glasses	2400x370x420	+2° +8° C	11 gn 1/3	0,27	230/50	50

Vetrine refrigerate pizzeria GN 1/4 (motore a DX) / Refrigerated pizza display GN 1/4 (engine RH side)

MPR.10	porta bacinelle/bowl holder	1000x310x220	+4° +8° C	3 gn 1/4	0,27	230/50	20
MPR.10V	porta bacinelle con vetri/bowl holder with glasses	1000x310x420	+4° +8° C	3 gn 1/4	0,27	230/50	22
MPR.12	porta bacinelle/bowl holder	1200x310x220	+4° +8° C	4 gn 1/4	0,27	230/50	24
MPR.12V	porta bacinelle con vetri/bowl holder with glasses	1200x310x420	+4° +8° C	4 gn 1/4	0,27	230/50	26
MPR.14	porta bacinelle/bowl holder	1400x310x220	+4° +8° C	5 gn 1/4	0,27	230/50	28
MPR.14V	porta bacinelle con vetri/bowl holder with glasses	1400x310x420	+4° +8° C	5 gn 1/4	0,27	230/50	30
MPR.16	porta bacinelle/bowl holder	1600x310x220	+4° +8° C	7 gn 1/4	0,27	230/50	32
MPR.16V	porta bacinelle con vetri/bowl holder with glasses	1600x310x420	+4° +8° C	7 gn 1/4	0,27	230/50	34
MPR.18	porta bacinelle/bowl holder	1800x310x220	+4° +8° C	8 gn 1/4	0,27	230/50	36
MPR.18V	porta bacinelle con vetri/bowl holder with glasses	1800x310x420	+4° +8° C	8 gn 1/4	0,27	230/50	38
MPR.20	porta bacinelle/bowl holder	2000x310x220	+4° +8° C	9 gn 1/4	0,27	230/50	40
MPR.20V	porta bacinelle con vetri/bowl holder with glasses	2000x310x420	+4° +8° C	9 gn 1/4	0,27	230/50	42
MPR.22	porta bacinelle/bowl holder	2200x310x220	+4° +8° C	10 gn 1/4	0,27	230/50	44
MPR.22V	porta bacinelle con vetri/bowl holder with glasses	2200x310x420	+4° +8° C	10 gn 1/4	0,27	230/50	46
MPR.24	porta bacinelle/bowl holder	2400x310x220	+4° +8° C	12 gn 1/4	0,27	230/50	48
MPR.24V	porta bacinelle con vetri/bowl holder with glasses	2400x310x420	+4° +8° C	12 gn 1/4	0,27	230/50	50
MPR.26	porta bacinelle/bowl holder	2600x310x220	+4° +8° C	13 gn 1/4	0,27	230/50	52
MPR.26V	porta bacinelle con vetri/bowl holder with glasses	2600x310x420	+4° +8° C	13 gn 1/4	0,27	230/50	54

Vetrine refrigerate pizzeria GN 1/3 (motore a DX) / Refrigerated pizza display GN 1/3 (engine RH side)

MPG.10	porta bacinelle/bowl holder	1000x370x220	+4° +8° C	3 gn 1/3	0,27	230/50	22
MPG.10V	porta bacinelle con vetri/bowl holder with glasses	1000x370x420	+4° +8° C	3 gn 1/3	0,27	230/50	24
MPG.12	porta bacinelle/bowl holder	1200x370x220	+4° +8° C	4 gn 1/3	0,27	230/50	26
MPG.12V	porta bacinelle con vetri/bowl holder with glasses	1200x370x420	+4° +8° C	4 gn 1/3	0,27	230/50	28
MPG.14	porta bacinelle/bowl holder	1400x370x220	+4° +8° C	5 gn 1/3	0,27	230/50	30
MPG.14V	porta bacinelle con vetri/bowl holder with glasses	1400x370x420	+4° +8° C	5 gn 1/3	0,27	230/50	32
MPG.16	porta bacinelle/bowl holder	1600x370x220	+4° +8° C	6 gn 1/3	0,27	230/50	34
MPG.16V	porta bacinelle con vetri/bowl holder with glasses	1600x370x420	+4° +8° C	6 gn 1/3	0,27	230/50	36
MPG.18	porta bacinelle/bowl holder	1800x370x220	+4° +8° C	7 gn 1/3	0,27	230/50	38
MPG.18V	porta bacinelle con vetri/bowl holder with glasses	1800x370x420	+4° +8° C	7 gn 1/3	0,27	230/50	40
MPG.20	porta bacinelle/bowl holder	2000x370x220	+4° +8° C	8 gn 1/3	0,27	230/50	42
MPG.20V	porta bacinelle con vetri/bowl holder with glasses	2000x370x420	+4° +8° C	8 gn 1/3	0,27	230/50	44
MPG.22	porta bacinelle/bowl holder	2200x370x220	+4° +8° C	10 gn 1/3	0,27	230/50	46
MPG.22V	porta bacinelle con vetri/bowl holder with glasses	2200x370x420	+4° +8° C	10 gn 1/3	0,27	230/50	48
MPG.24	porta bacinelle/bowl holder	2400x370x220	+4° +8° C	11 gn 1/3	0,27	230/50	50
MPG.24V	porta bacinelle con vetri/bowl holder with glasses	2400x370x420	+4° +8° C	11 gn 1/3	0,27	230/50	52
MPG.26	porta bacinelle/bowl holder	2600x370x220	+4° +8° C	12 gn 1/3	0,27	230/50	54
MPG.26V	porta bacinelle con vetri/bowl holder with glasses	2600x370x420	+4° +8° C	12 gn 1/3	0,27	230/50	56

Banchi pesce

Fish counters



Il banco è realizzato interamente in acciaio inox AISI 304 e risponde alle normative europee per igiene e sicurezza. Disponibili sia in versione neutra, che refrigerati; l'impianto di refrigerazione è con serpentina affogata sotto il piano vasca e inserito nella schiuma poliuretana ecologica ad alta densità. Realizzati con vasca stagna H. 50 mm e foro di scarico a sinistra operatore per agevolare il lavaggio giornaliero. Le gambe telescopiche permettono di regolare l'inclinazione del piano, policarbonato frontale di protezione (optional). Inclinazione possibile sia su lato corto che lungo. La cornice inferiore in tubo è totalmente saldata sulle gambe per evitare l'infiltrazione di liquidi e sporcizia.



The countertop vat is constructed entirely in AISI 304 grade stainless steel and meets the EU health and safety regulations. Available in both neutral and refrigerated models, with the refrigerated version fitted with a submerged chilling system built beneath the countertop vat and inside the ecological high-density polyurethane foam insulation. The units are designed with countertop vats fitted with a drain to the operator's left to ease the process of daily cleaning. The telescopic legs permit the adjustment of the countertop's inclination. Polycarbonate front protection is an optional feature. Inclination is possible to both the short and the long side. An internal motor is available as an option. The tubular lower frame is fully welded on the legs to prevent fluid and dirt infiltration.



Optional:
Policarbonato frontale
Falso fondo forato

Banchi pesce / Fish counters

CODICE CODE	DESCRIZIONE DESCRIPTION	DIMENSIONI L X P X H DIMENSIONS	SCARICO DRAINAGE	TEMPERATURA D'ESERCIZIO EXERCISE TEMPERATURE	KW KW	V\Hz V\HZ	PESO (Kg.) WEIGHT
BPE.11	banco pesce neutro / neutral fish counter	1250x1000x H 700/1000	Ø 25 / Ø 40		/	/	60
BPE.21	banco pesce neutro / neutral fish counter	2050x1000x H 700/1000	Ø 25 / Ø 40		/	/	95
BPER.11	banco pesce predisposto / fish counter designed for refrigeration (motor escluded)	1250x1000x H 700/1000	Ø 25 / Ø 40		/	/	65
BPER.21	banco pesce predisposto / fish counter designed for refrigeration (motor escluded)	2050x1000x H 700/1000	Ø 25 / Ø 40		/	/	100
MT.11	gruppo motore per BPER.11 / motor unit for BPER.11	/	/	-2° + 8°	0,5	230/50	20
MT.21	gruppo motore per BPER.21 / motor unit for BPER.21	/	/	-2° + 8°	0,6	230/50	20

